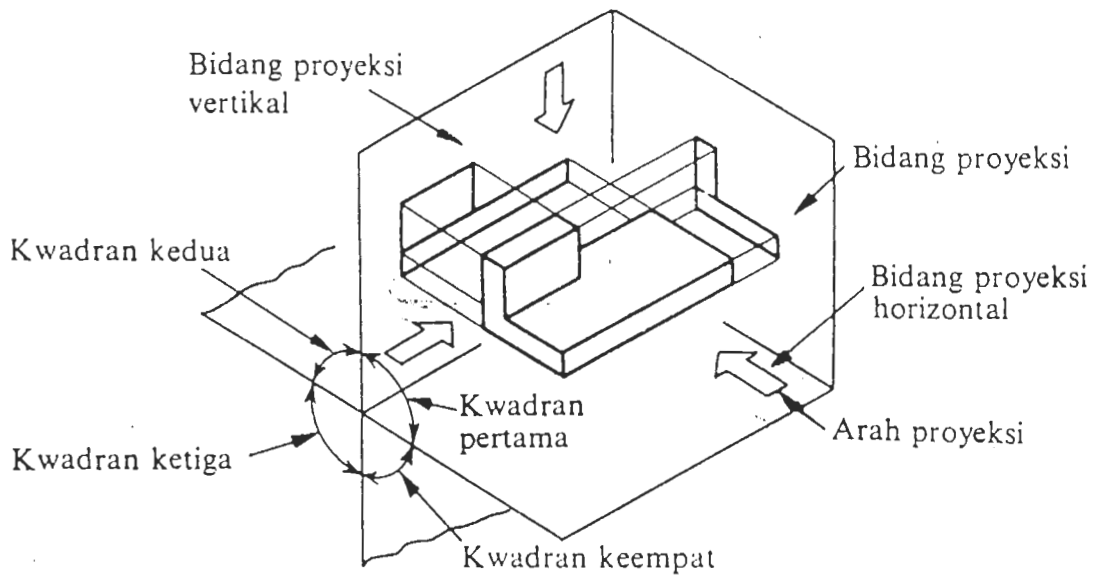


## VI. PROYEKSI

Gambar kerja menggunakan cara proyeksi orthogonal.

Bidang-bidang proyeksi yang digunakan adalah bidang horisontal dan vertikal.



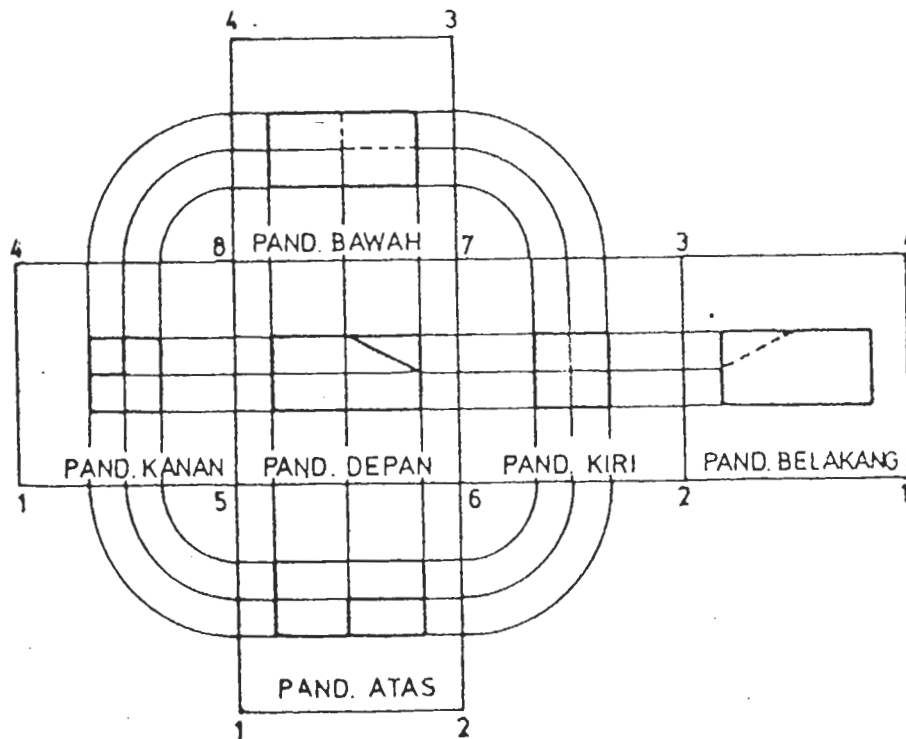
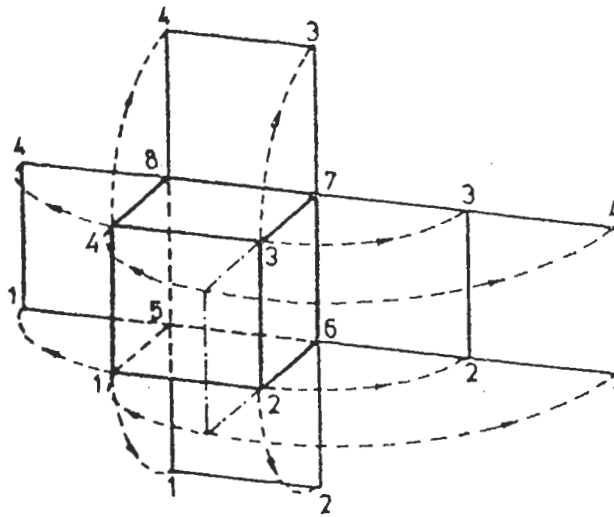
Gb. Bidang koordinat utama dan kwadrant-kwadrant.

Di dalam praktek, pada umumnya digunakan :

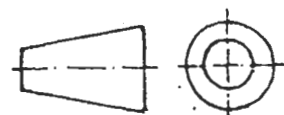
- Proyeksi kwadrant pertama (proyeksi sudut pertama/ proyeksi Eropa)  
Yaitu : Jika benda yang akan digambar diletakkan di kwadrant pertama dan di proyeksikan pada bidang-bidang proyeksi.
- Proyeksi kwadrant ketiga (proyeksi sudut ketiga/ proyeksi Amerika)  
Yaitu : Jika benda yang akan digambar diletakkan di kwadrant ketiga dan diproyeksikan pada bidang-bidang proyeksi.

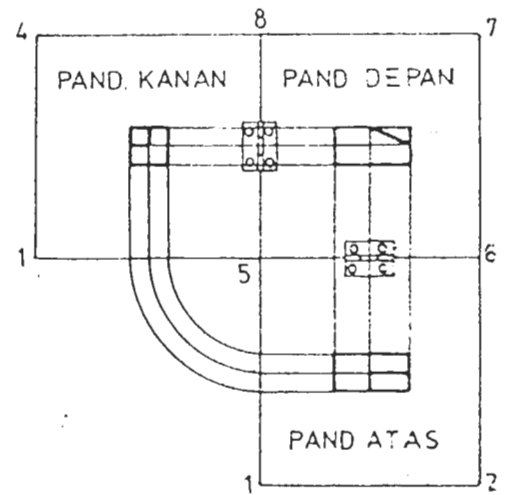
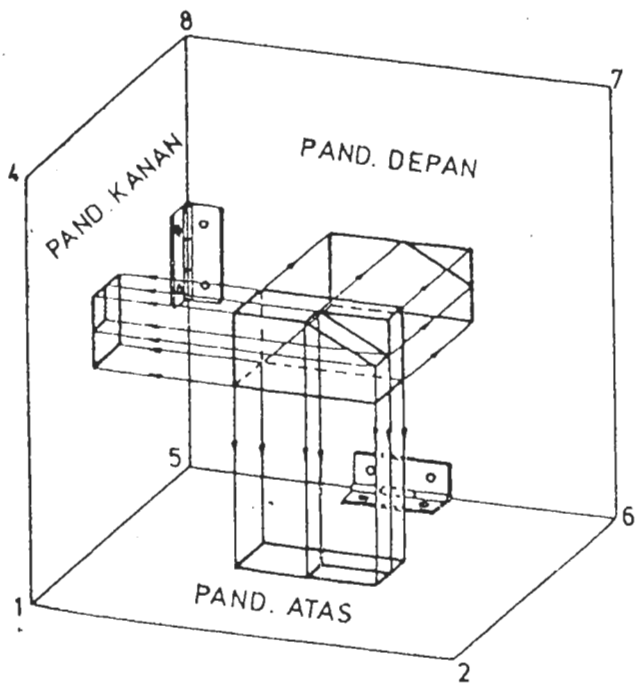
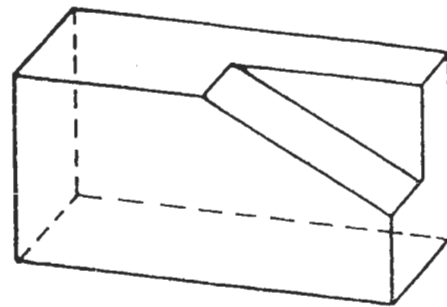
I. Proyeksi Sudut Pertama (Proyeksi Eropa)

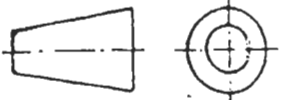
Proyeksi ini banyak digunakan di negara-negara Eropa seperti :  
Rusia, Perancis, Jerman, Swiss, dan lain sebagainya.



SISTIM PROYEKSI E.

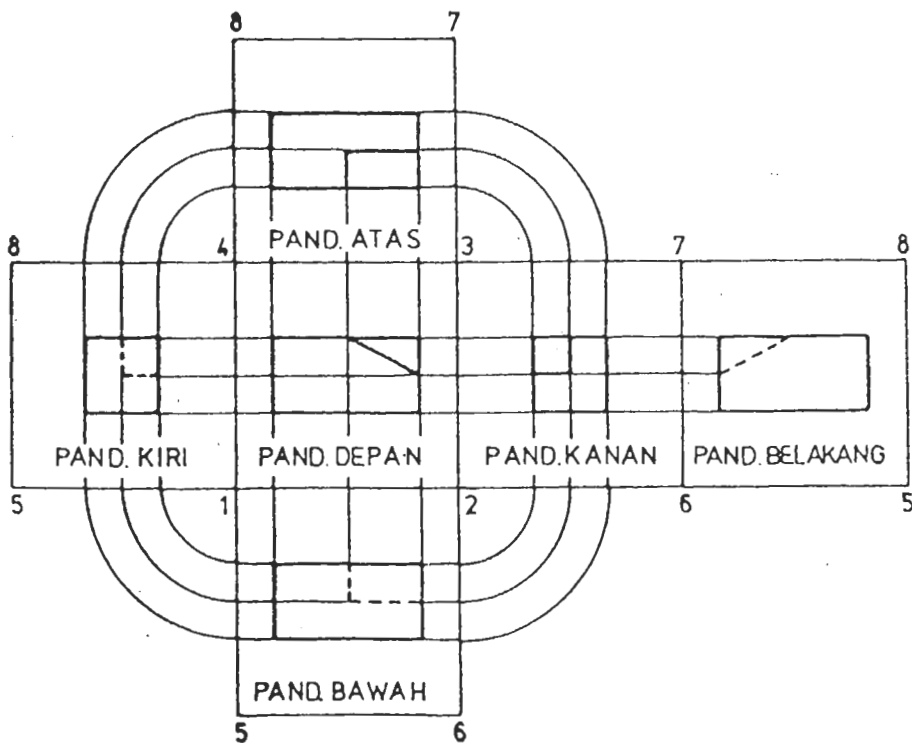
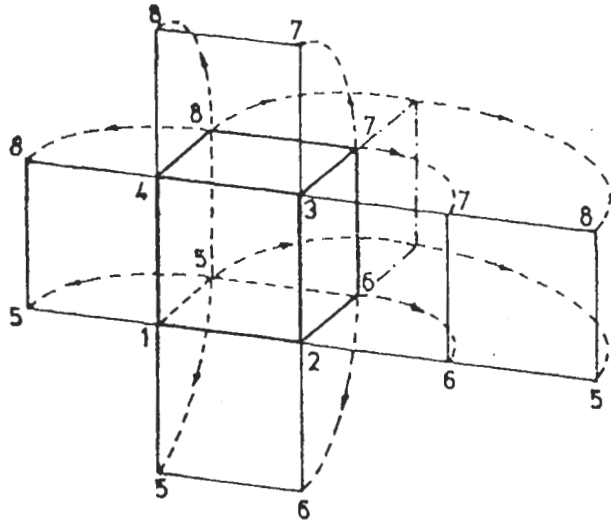




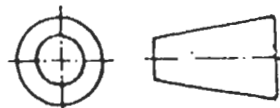
SISTIM PROYEKSI E. 

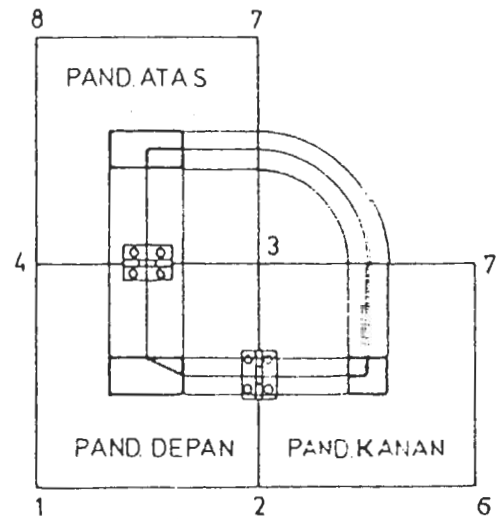
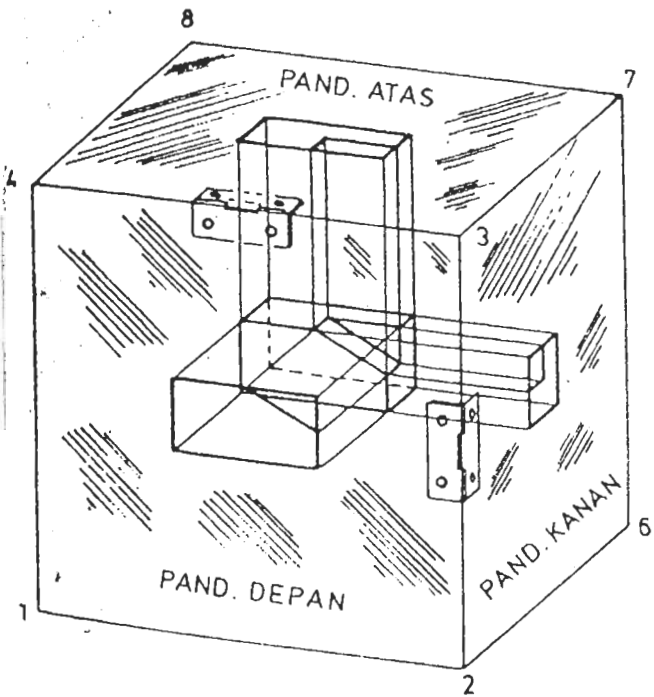
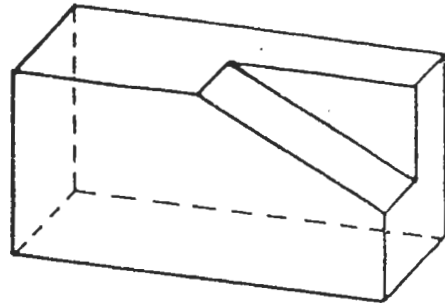
## II. Proyeksi Sudut Ketiga (Proyeksi Amerika)

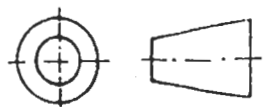
Proyeksi ini banyak digunakan di negara-negara Amerika, Jepang, Australia, Canada, Korea, dan lain-lain.

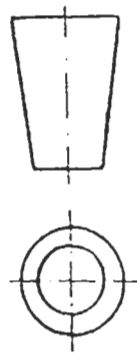
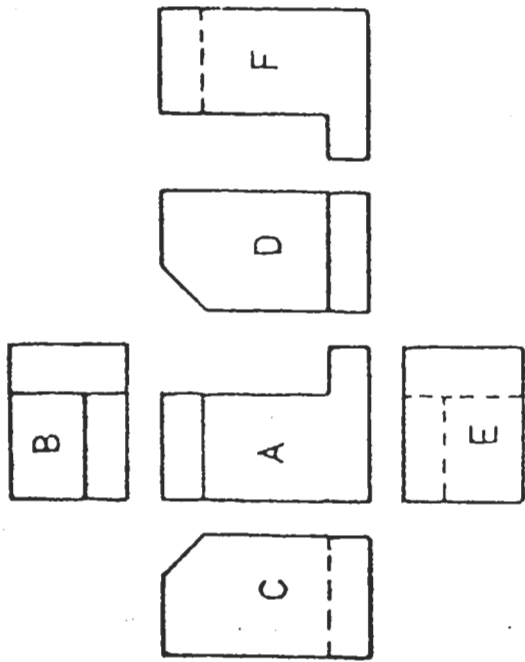
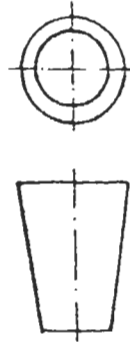
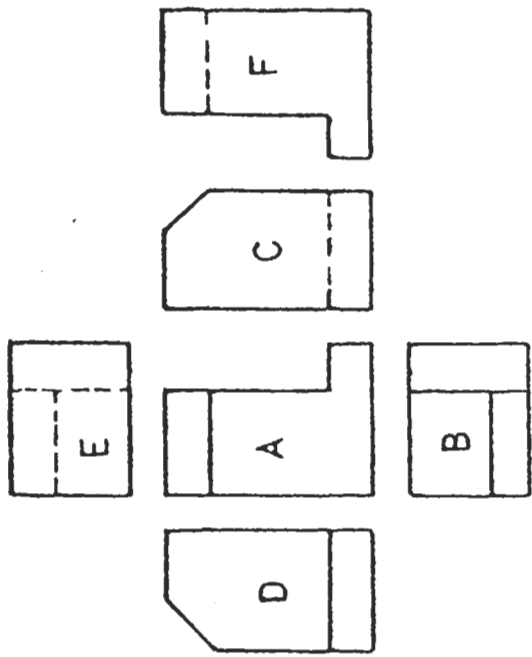


SISTIM PROYEKSI A.



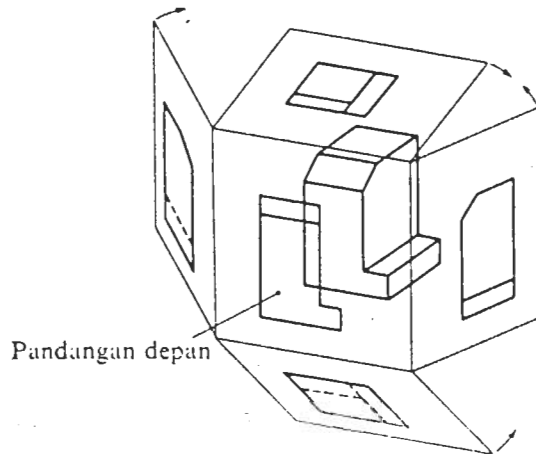


SISTIM PROYEKSI A. 



III. Keuntungan Penggunaan Proyeksi Sudut Ketiga (Proyeksi Amerika) Dibandingkan Proyeksi Sudut Pertama (Proyeksi Eropa)

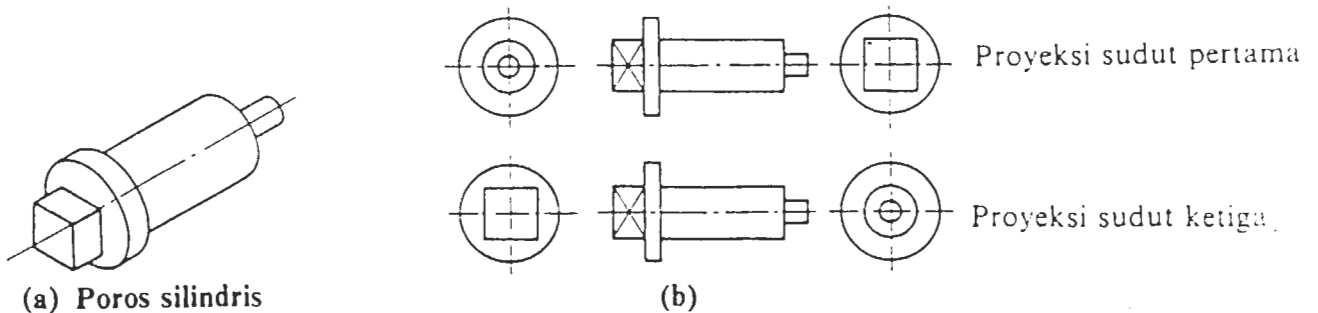
1. Dari gambarnya, bentuk benda dapat langsung dibayangkan.



Dengan referensi pandangan depan, pandangan-pandangan yang lain dilipat tegak lurus, maka diperoleh bentuk benda sebenarnya

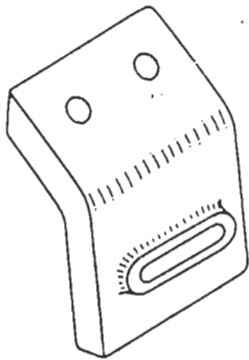
Gb. Keuntungan cara proyeksi sudut ketiga.

2. Gambarnya mudah dibaca, karena posisi gambar pandangan diletakkan berdekatan, sehingga jarang terjadi salah pengertian termasuk untuk membaca ukuran-ukurannya.

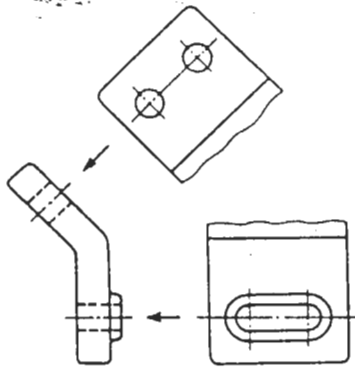


Gb. Perbandingan proyeksi sudut pertama dan ketiga.

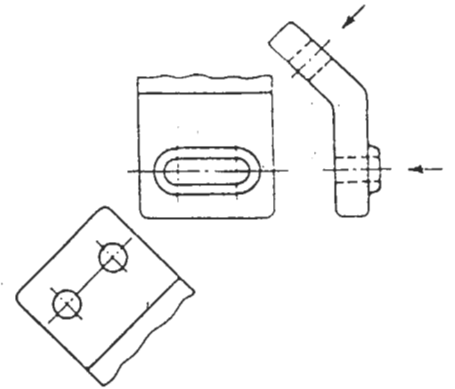
3. Lebih mudah untuk menyajikan pandangan tambahan/  
pandangan setempat jika diperlukan.



(a) Benda



(b) Proyeksi sudut ketiga



(c) Proyeksi sudut pertama

**Gb.** Perbandingan cara-cara proyeksi dalam hal pandangan khusus.