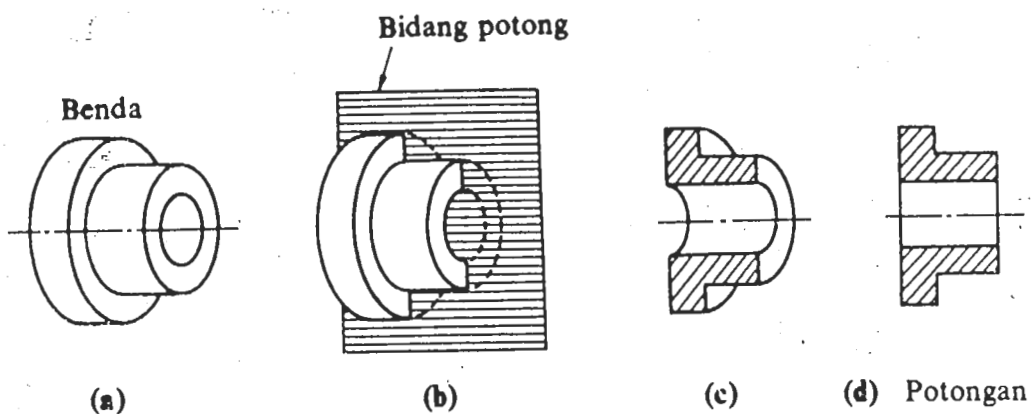


VIII. POTONGAN (IRISAN)

1. Potongan (irisan)

Digunakan untuk menggambarkan terutama bagian dalam dari benda-benda yang berongga, dimana jika benda tersebut tanpa dipotong langsung digambar dengan menggunakan garis gores maka yang tampak adalah gambar yang rumit sekali.



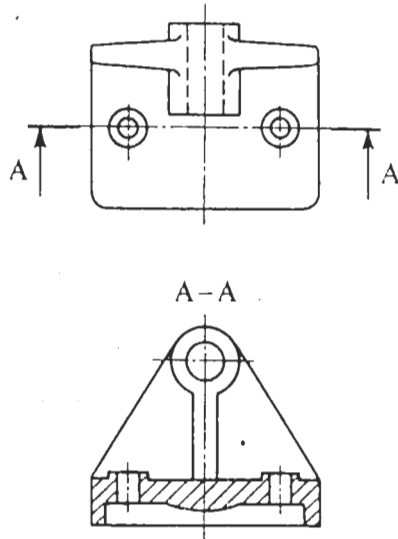
Gb. Penjelasan mengenai potongan.

Jika bentuk benda dapat diperlihatkan dengan jelas tanpa harus dilakukan pemotongan, maka gambar potongan tidak perlu dibuat.

2. Cara membuat dan menyajikan potongan

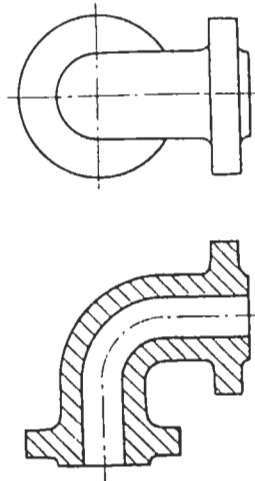
Bidang potong harus diberi tanda berupa garis potong yang digambar dengan garis sumbu, dimana pada ujung-ujungnya serta tempat terjadinya perubahan arah garisnya di pertebal

Pada ujung garis potong diberi tanda dgn huruf besar & diberi anak panah yg menunjukkan arah penglihatan.



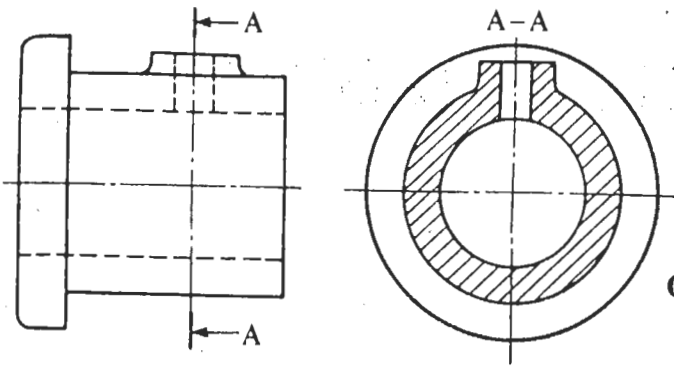
Gb. Potongan dengan garis bidang potong

a. Bidang potong melalui garis sumbu dasar



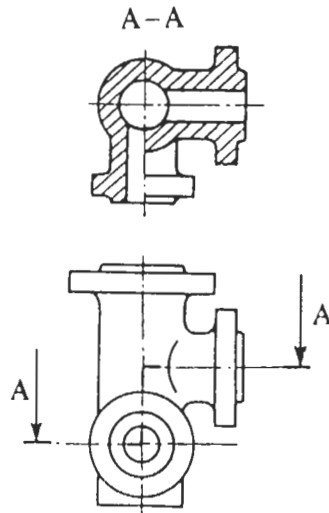
Gb. Potongan melalui garis sumbu dasar.

b. Bidang potong tdk melalui garis sumbu dasar



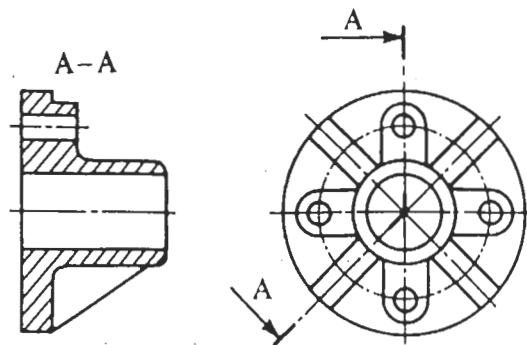
Gb. Potongan tidak melalui garis sumbu dasar.

c. Potongan meloncat



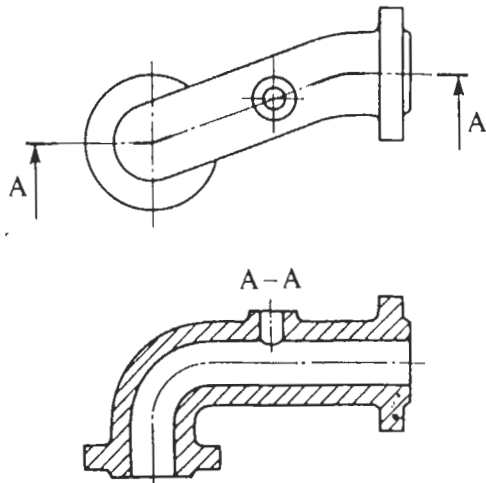
Gb. Potongan meloncat.

d. Potongan oleh dua bidang berpotongan



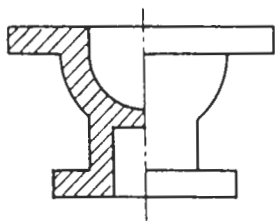
Gb. Potongan dengan dua bidang menyudut.

e. Potongan pada bidang berdampingan



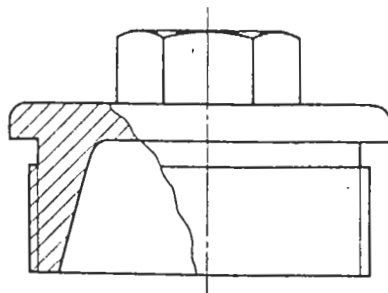
Gb. Potongan dengan bidang-bidang berdampingan.

f. Potongan separuh

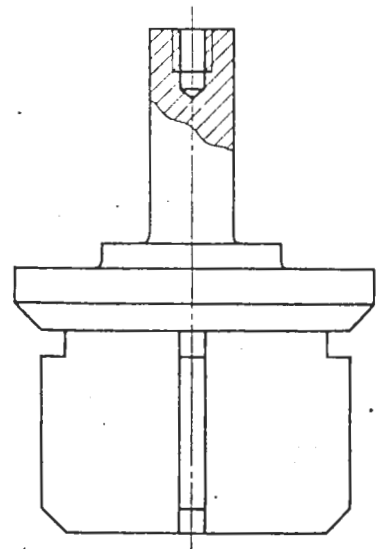


Gb. Potongan setengah.

g. Potongan setempat



Gb. (b) Potongan setempat.

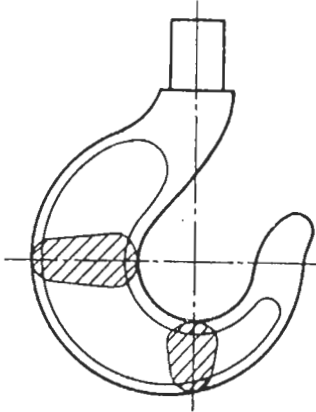


Gb. (d) Potongan setempat.

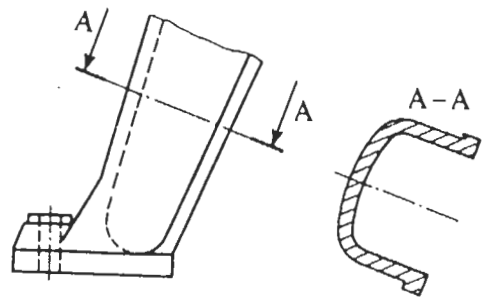
h. Potongan yg diputar ditempat atau dipindahkan

Terutama digunakan untuk benda-benda tertentu misalnya jari-jari roda, kait, bagian benda yg berpenampang pejal, dsb.

Potongan yg diputar ditempat di gambar dgn garis tipis, sedangkan yg dipindahkan di gambar dgn garis tebal (garis benda)

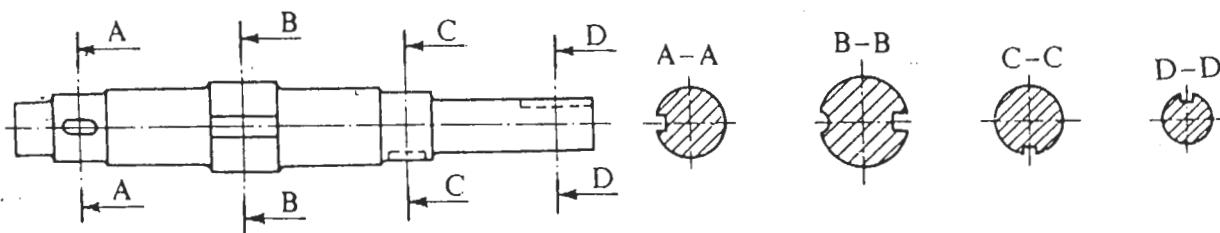


Gb. Potongan diputar di tempat.

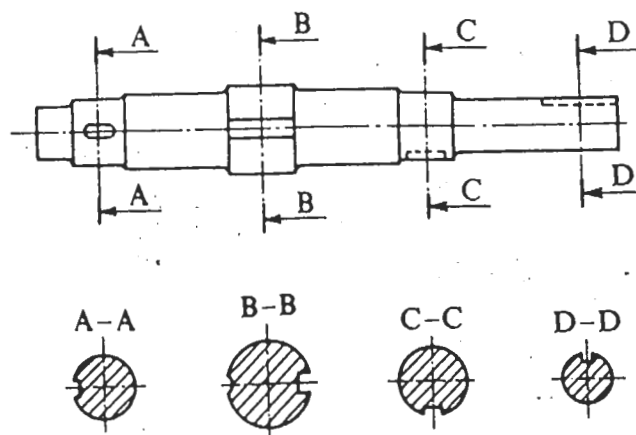


Gb. Potongan diputar dan dipindahkan.

i. Susunan potongan berurutan



Gb. Potongan berurutan.

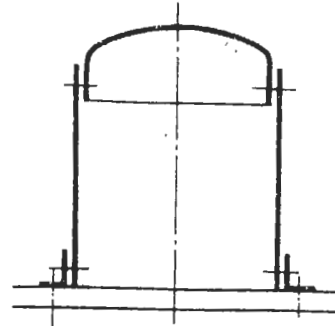


Gb. Potongan berurutan.

f. Potongan pd benda berpenampang tipis



Gb. Potongan benda tipis.

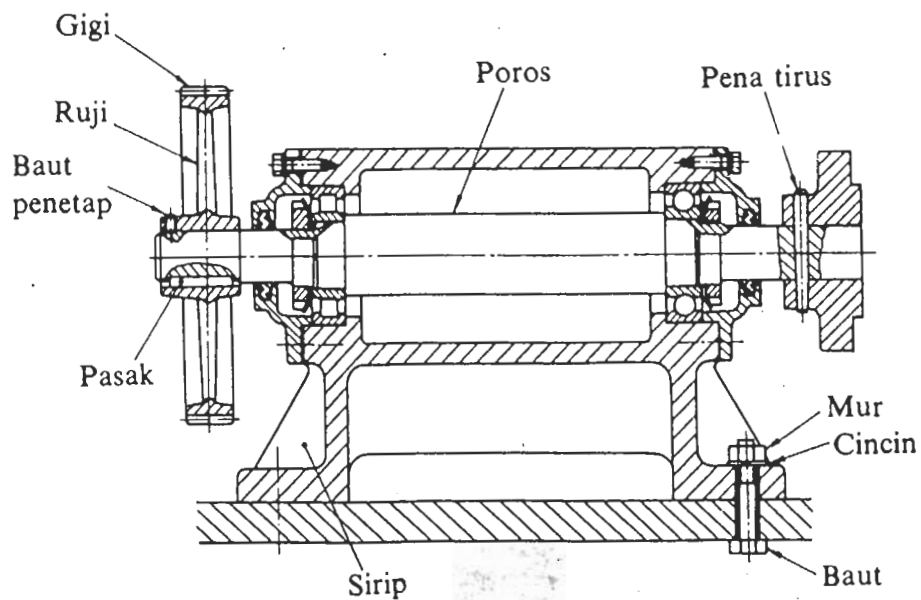


Gb. Potongan benda tipis digambar dengan garis tebal.

Tidak dianjurkan untuk digunakan, sebaiknya di gambar dgn detil melalui skala pembesaran

3. Benda atau bagian benda yg tidak boleh di potong

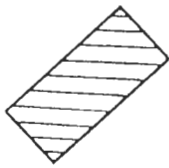
Misalnya poros, pasak, baut, jari-jari, dll



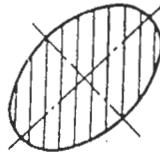
Gb. Bagian-bagian yang tak dapat diperlihatkan oleh potongan.

4. Garis arsir

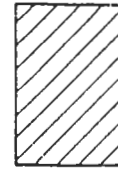
- Garis arsir berfungsi untuk membedakan gambar potongan dari gambar pandangan



(a)



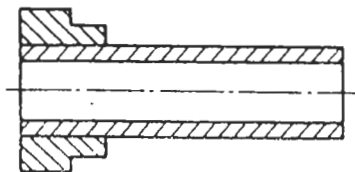
(b)



(c)

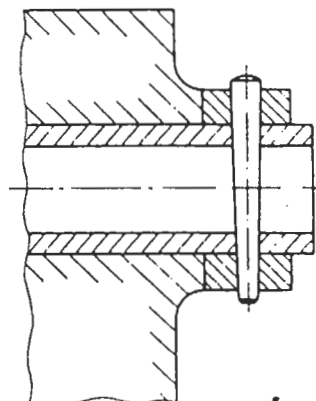
Gb. Arsir.

- Kemiringan garis arsir adalah 45° terhadap sumbu benda atau garis gambar.
- Jarak garis arsir disesuaikan dgn besarnya gambar
- Bagian potongan satu benda yg terpisah di arsir dgn sudut yg sama
- Arsiran dari bagian benda satu yg berdampingan dgn benda lain harus dibedakan arahnya / sudutnya.



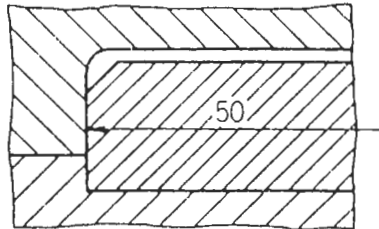
Gb. Arsir dari bagian-bagian yang berdampingan.

- Pada penampang yg luar dapat diarsir pada kelilingnya saja.

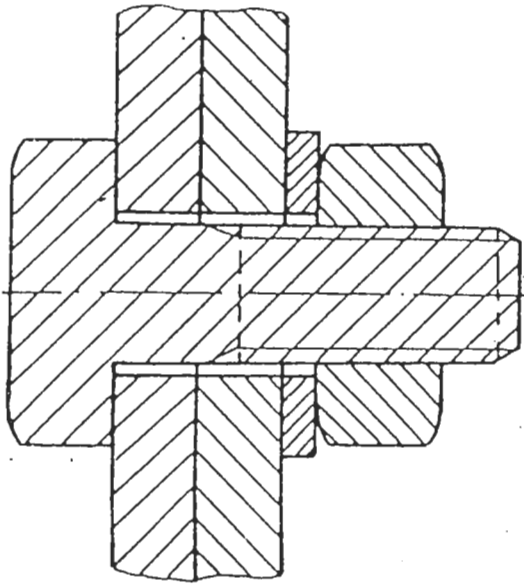


Gb. Arsir bidang yang luas.

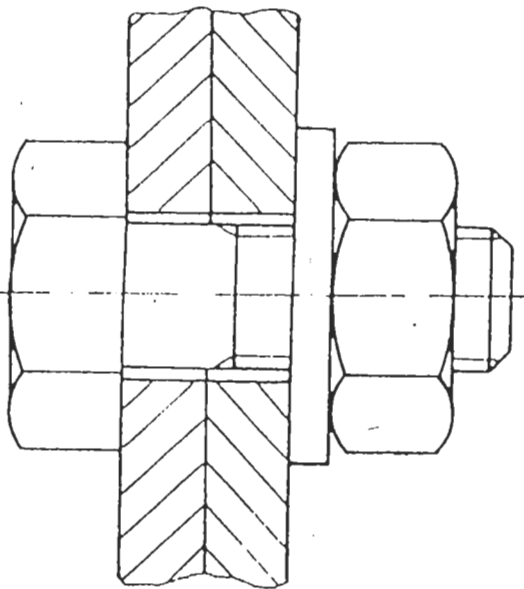
- Garis arsir dapat dihilangkan utk menulis huruf atau angka, jika pencantumannya tidak dapat dilakukan diluar daerah arsir.



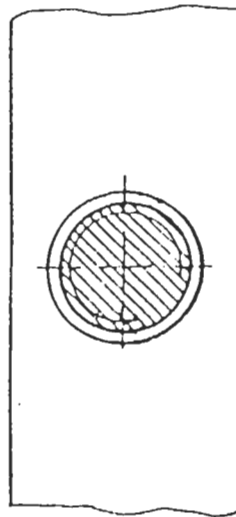
Gb. Arsir dan angka.

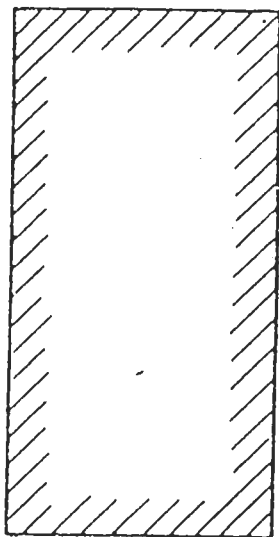


b. salah

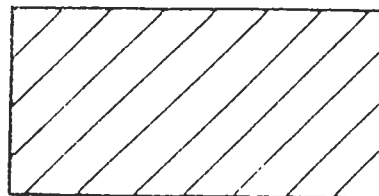


a. benar



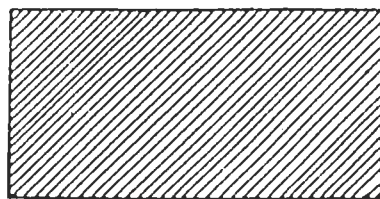


29-1

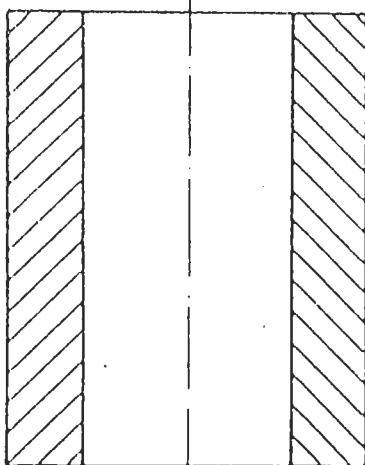


(a) terlalu jarang

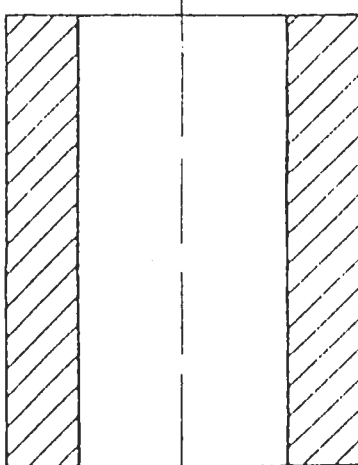
29-2



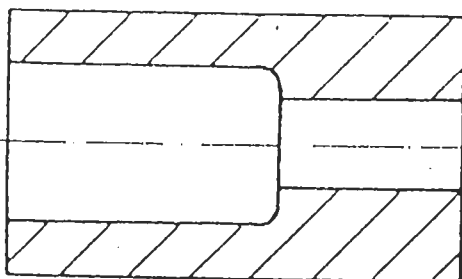
(b) terlalu rapat dan tidak rata



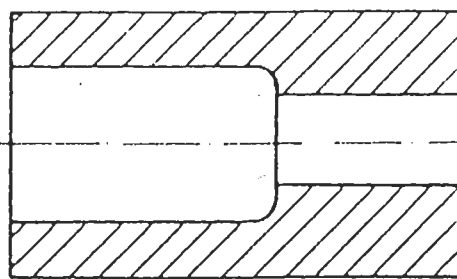
a. salah



b. benar

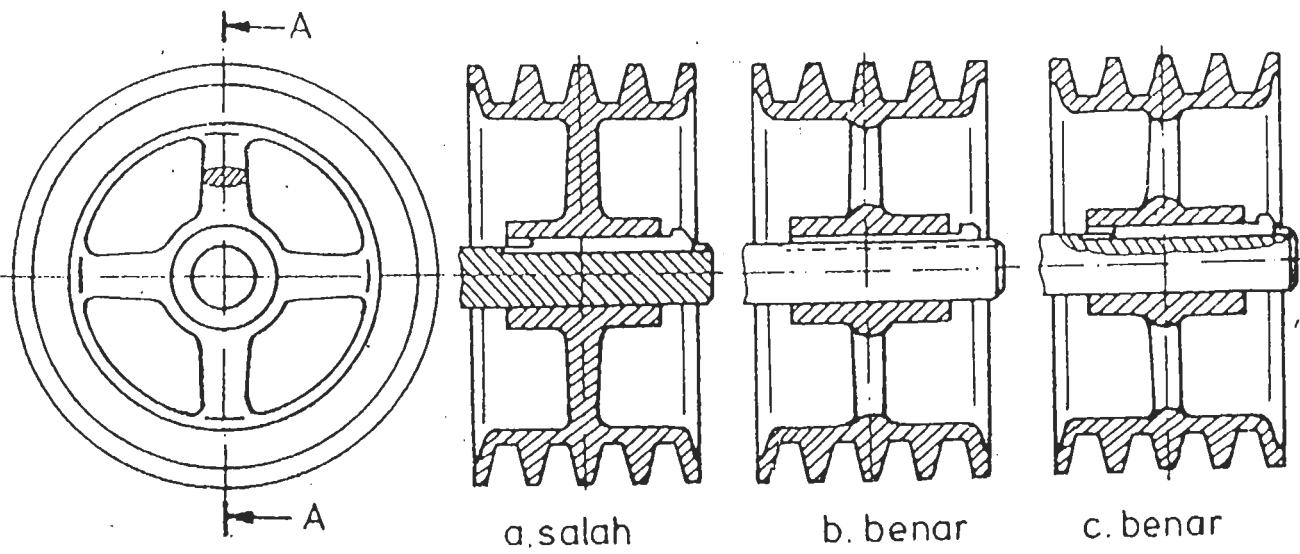
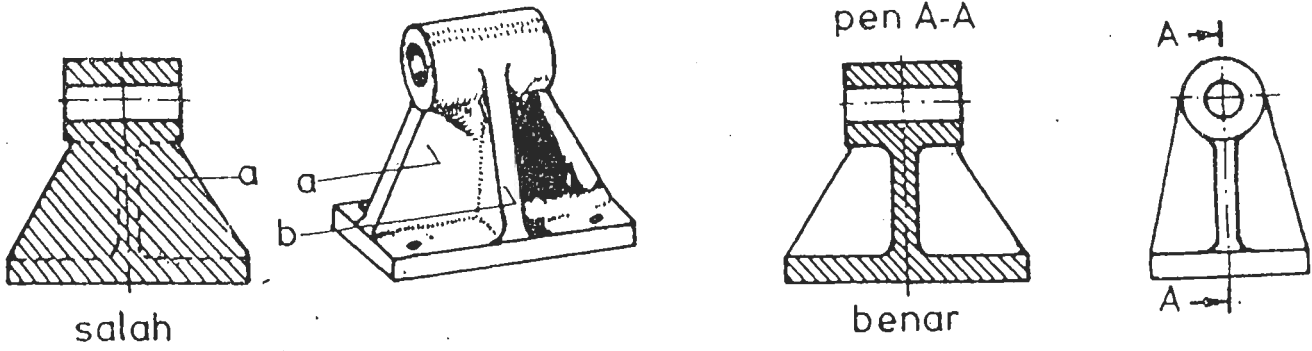


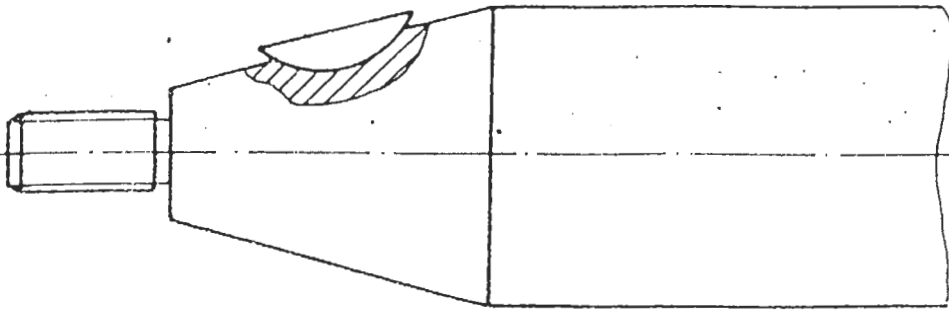
c. terlalu jarang



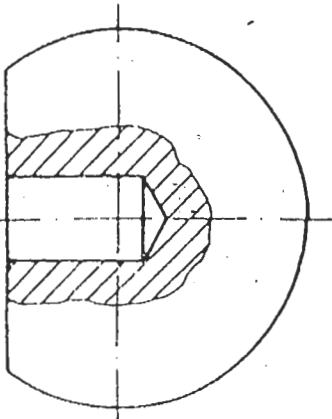
d. baik

29-3



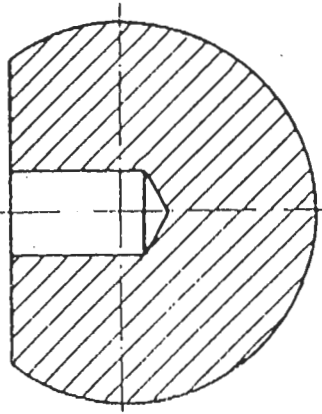


34-1

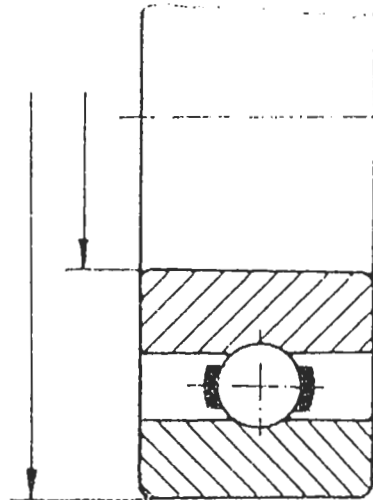
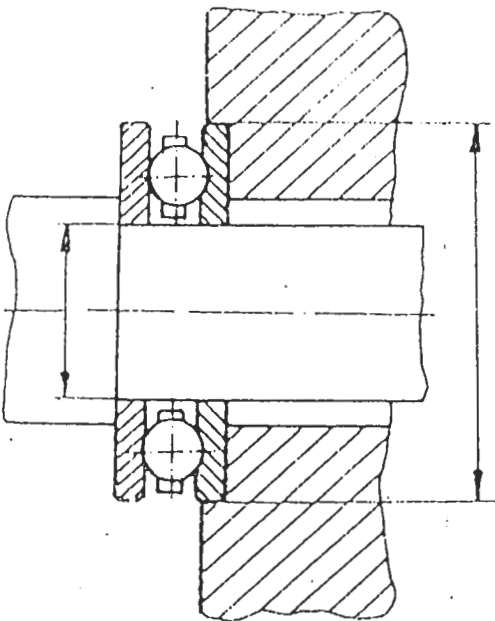


benar

34-2



salah



34-3