



# Pengantar Teknologi Informasi

---

## 12. Layer Data Link



# Sebelumnya

---

- Standard
- Protocol
- Layer
- Layer Fisik

OSI LAYER	<b>TCP/IP</b>
Application (7)	<b>5. Application</b>
Presentation (6)	
Session (5)	
Transport (4)	<b>4. Transport</b>
Network (3)	<b>3. Internet</b>
Data link (2)	<b>2. Data link</b>
Physical (1)	<b>1. Physical</b>



# Layer data link

---

- 1. Ethernet
- 2. Peralatan layer fisik & layer data link
- 3. Penyedia jasa jaringan (layer data link)

# 1. Ethernet

- Institute of Electrical and Electronics Engineers (IEEE)  
802.3: standard kontrol media LAN
- MAC address: medium access control
  - xx:xx:xx:yy:yy:yy
  - (perusahaan):(nomor urut)
- CSMA/CD
- Collision

3COM CORPORATION

INTEL CORPORATION - HF1-06

```
gatut@student2003:/home/gatut
Enter Command # arp -a
home.unpar.ac.id (10.210.1.2) at 00:01:02:96:f6:ff on xl0 [ethernet]
student.unpar.ac.id (10.210.1.3) at 00:60:08:96:e1:90 on xl0 [ethernet]
student2001.unpar.ac.id (10.210.1.11) at 00:01:02:88:d0:22 on xl0 [ethernet]
sql-1.unpar.ac.id (10.210.1.114) at 00:a0:c9:ed:18:e8 on xl0 [ethernet]
? (10.210.1.115) at 00:00:21:ea:64:6b on xl0 [ethernet]
```



# 1. Ethernet

---

- 802.3: standard kontrol media LAN
- MAC address: medium access control
- CSMA/CD
- Collision

## **CSMA/CD:**

**Listen media**

**While media busy**

**Wait for random time**

**Listen media**

**End while**

**Send signal**

Buat flowchart!!

# 1. Ethernet

- 802.3: standard kontrol media LAN
- MAC address: medium access control
- CSMA/CD
- Collision

```
gatut@student2003:/home/gatut
Enter command # netstat -in
Name Mtu Network Address Ipkts Ierrs Opkts Oerrs Coll
x10 1500 <Link#1> 00:02:1e:f1:58:60 1005245 20193 412382 0 0
x10 1500 10.2.20/24 10.2.20.1 35867 - 23186 - -
x10 1500 fe80:1::202 fe80:1::202:1eff: 0 - 0 - -
x10 1500 10.2.21/24 10.2.21.1 144515 - 139629 - -
x11 1500 <Link#3> 00:01:02:67:4b:ab 1934362 61022 510836 0 11191
x11 1500 10.2.10/24 10.2.10.1 13322 - 7742 - -
x11 1500 fe80:3::201 fe80:3::201:2ff:f 0 - 0 - -
x11 1500 10.2.70/24 10.2.70.1 11864 - 1966 - -
x11 1500 10.2.90/24 10.2.90.1 8354 - 1619 - -
```

Jumlah collision besar!  
Network card rusak?



## 2. Peralatan

---

- Amplifier: penguat sinyal
- Hub: konektor
- Switch: circuit
- Bridge: penghubung segmen
- Router: gateway



# Amplifier

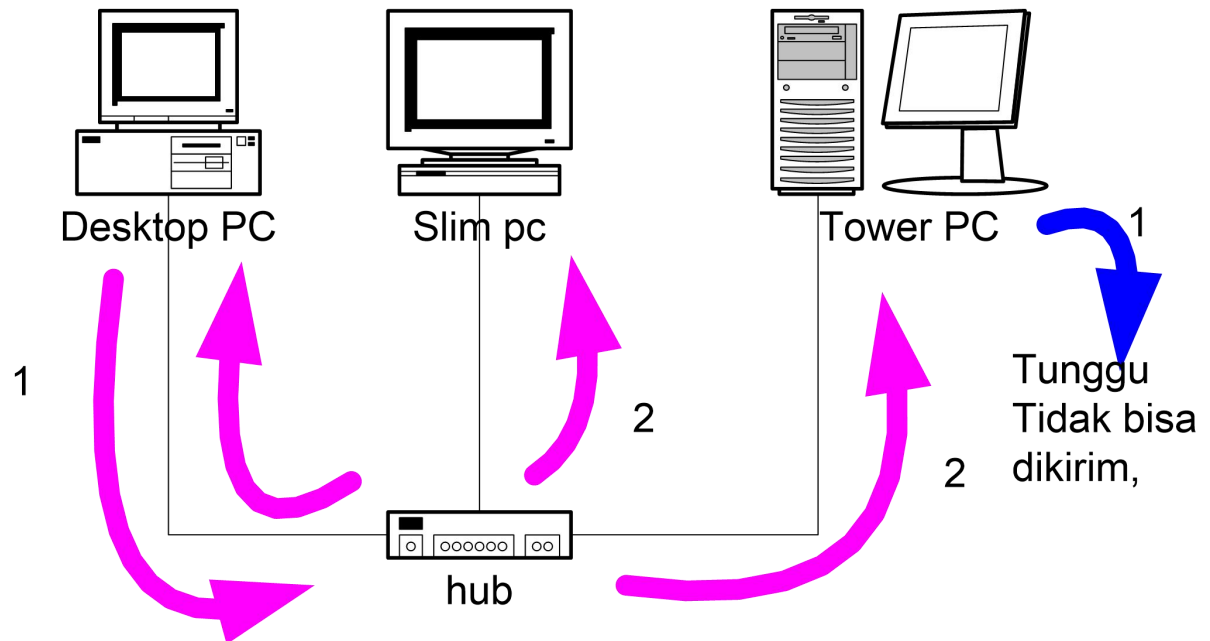
---

- Setelah melalui jarak tertentu, sinyal melemah.
- Amplifier menerima dan mengirim sinyal ulang dengan kekuatan yang lebih besar
- + sederhana
- - noise juga ikut dikuatkan



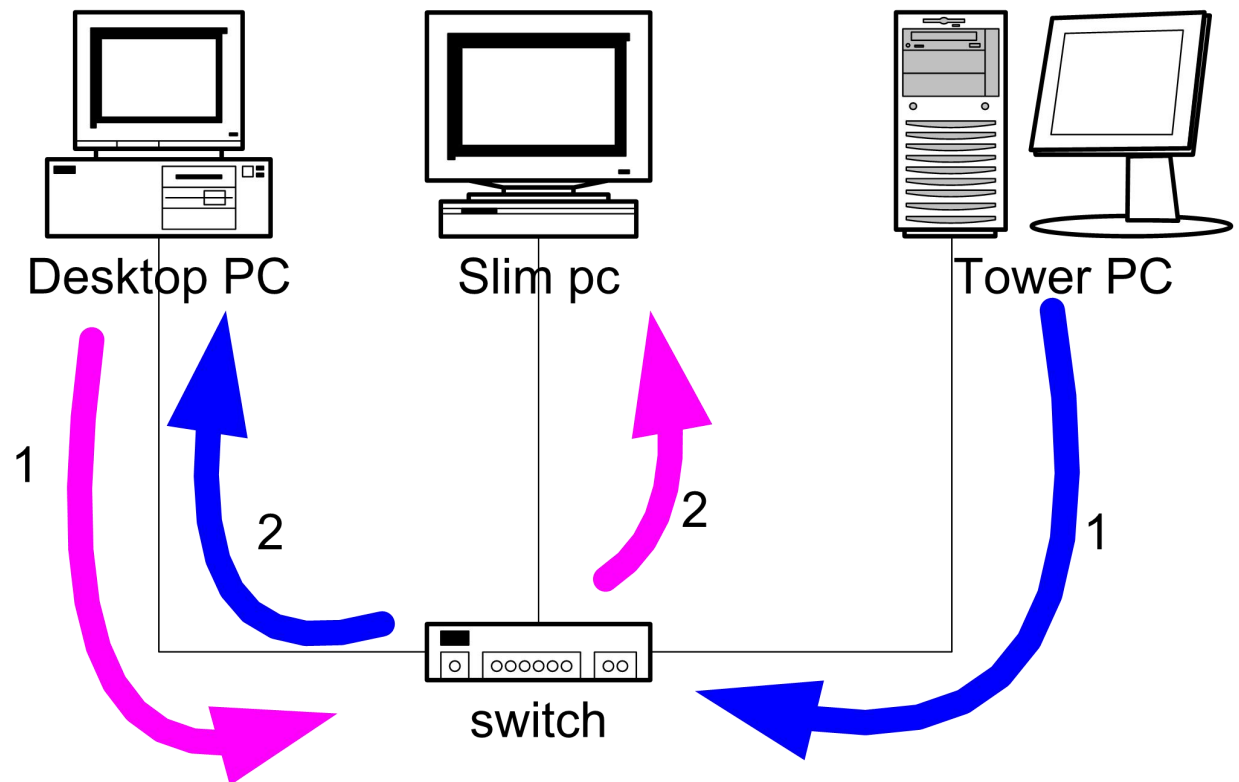
# Hub

- Hubungkan beberapa komputer dalam satu network
- Repeater: mengulang data yang masuk



# Switch

- Meneruskan paket hanya ke tujuan



# Perbandingan switch - hub

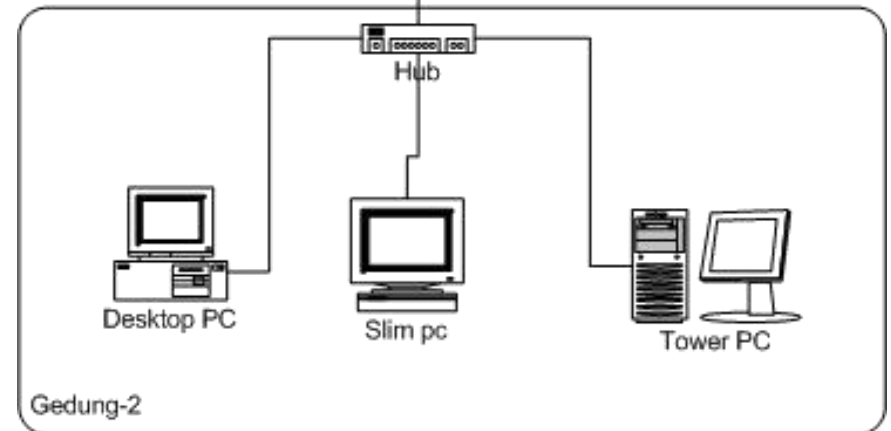
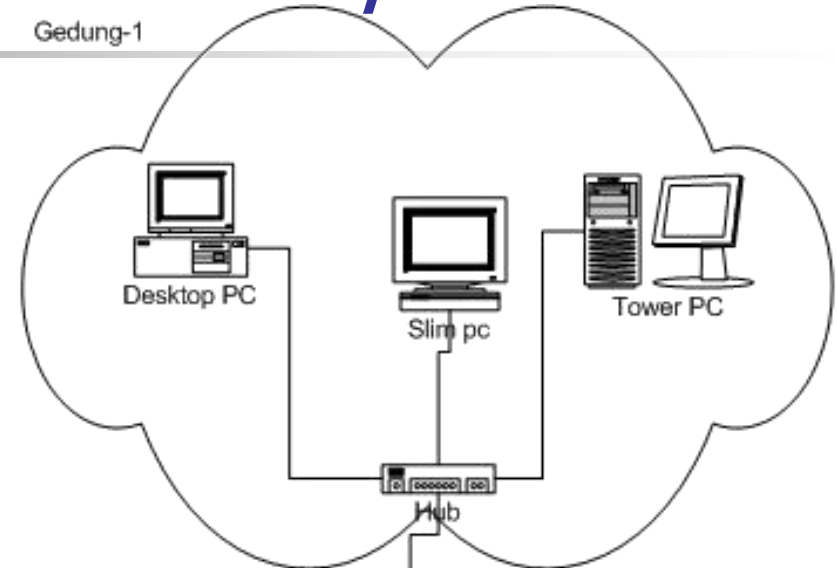
- Speed: shared
- Broadcast
- Congestion: antrian numpuk
- Latency: terlambat
- Speed: dedicated
- Single port
- Multiple simultaneous transmission



# Hubungan antar hub/switch

Gedung-1

- Hubungan antar hub



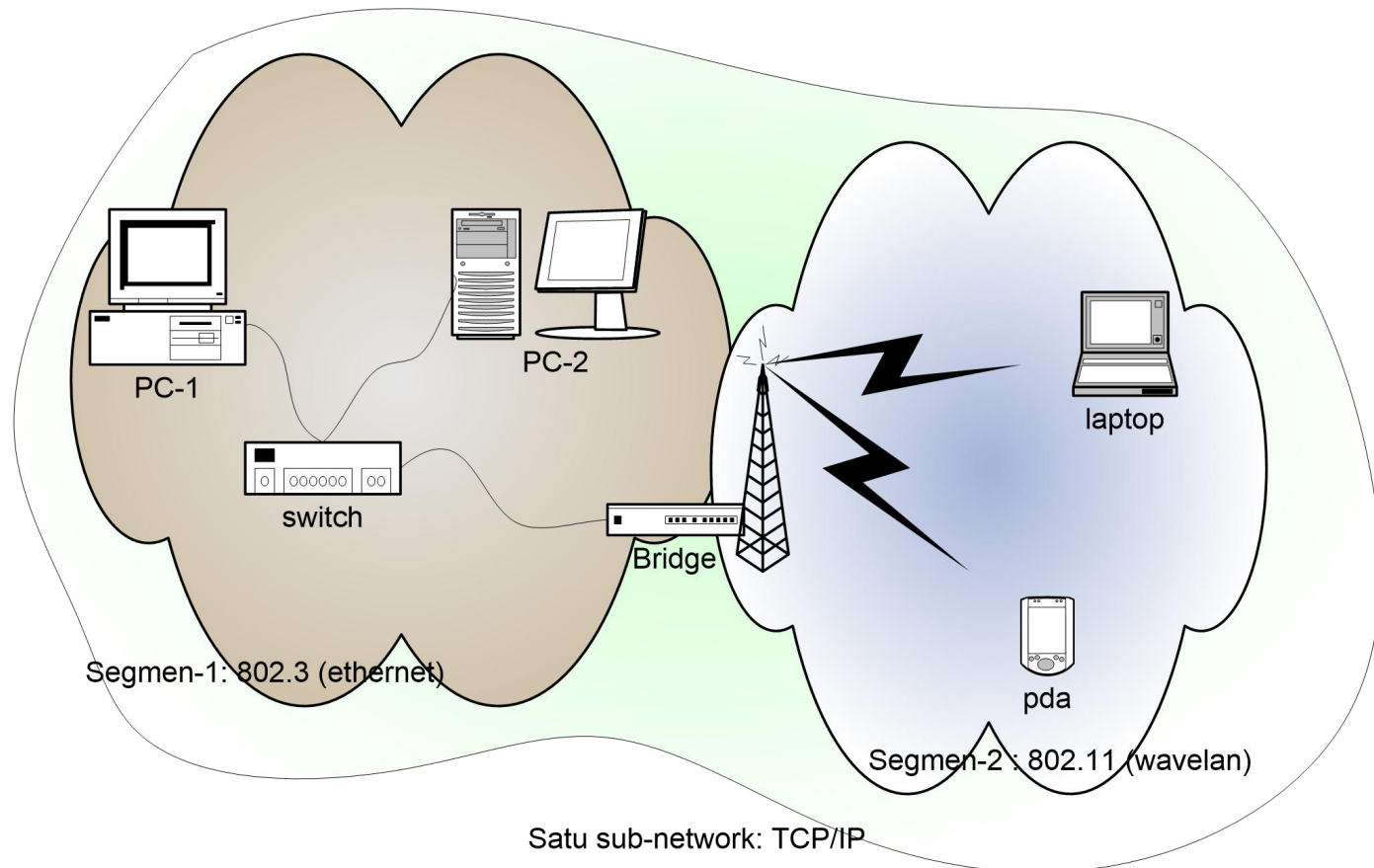
Gedung-2

From Computer Desktop Encyclopedia  
© 2001 The Computer Language Co., Inc.



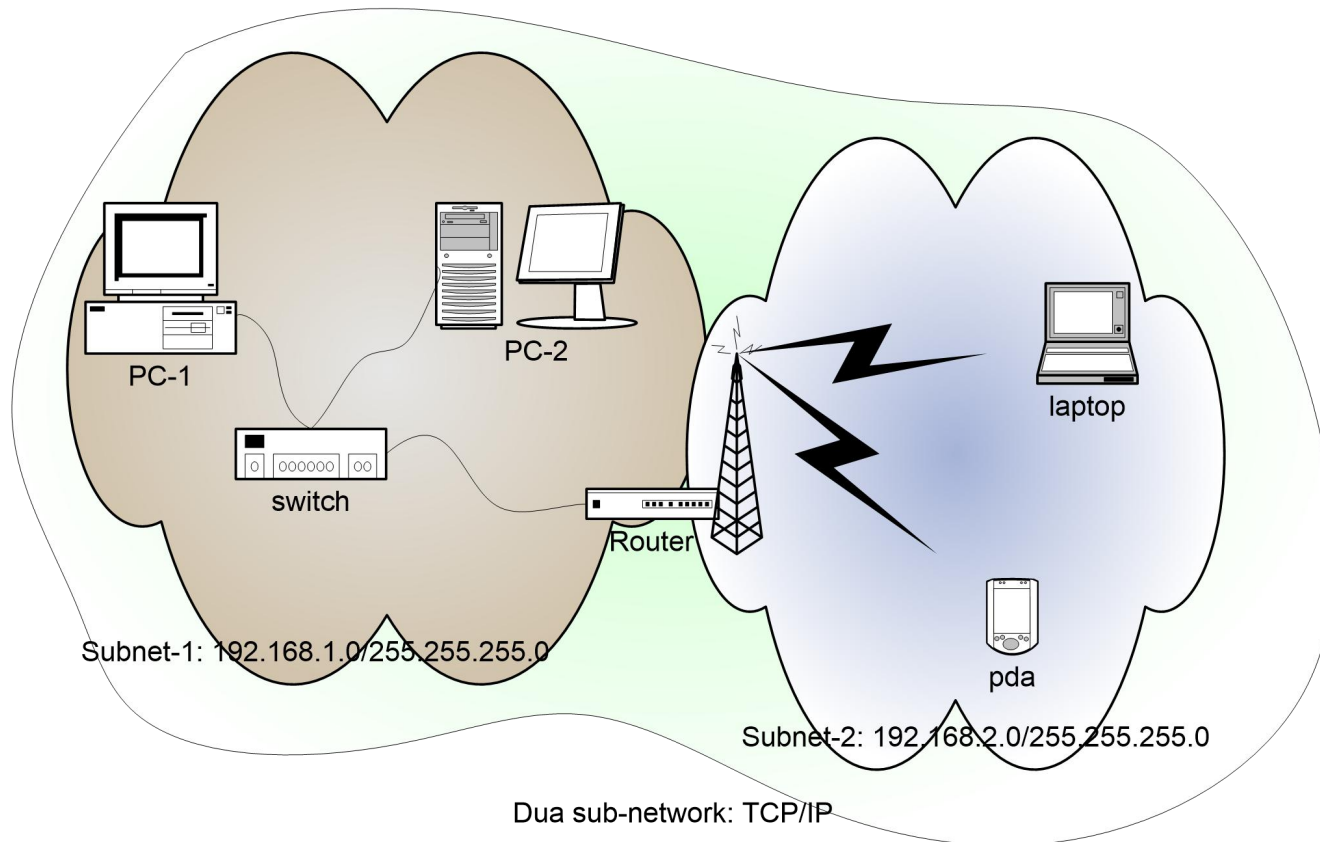
# Bridge

- Jembatan dua segmen network

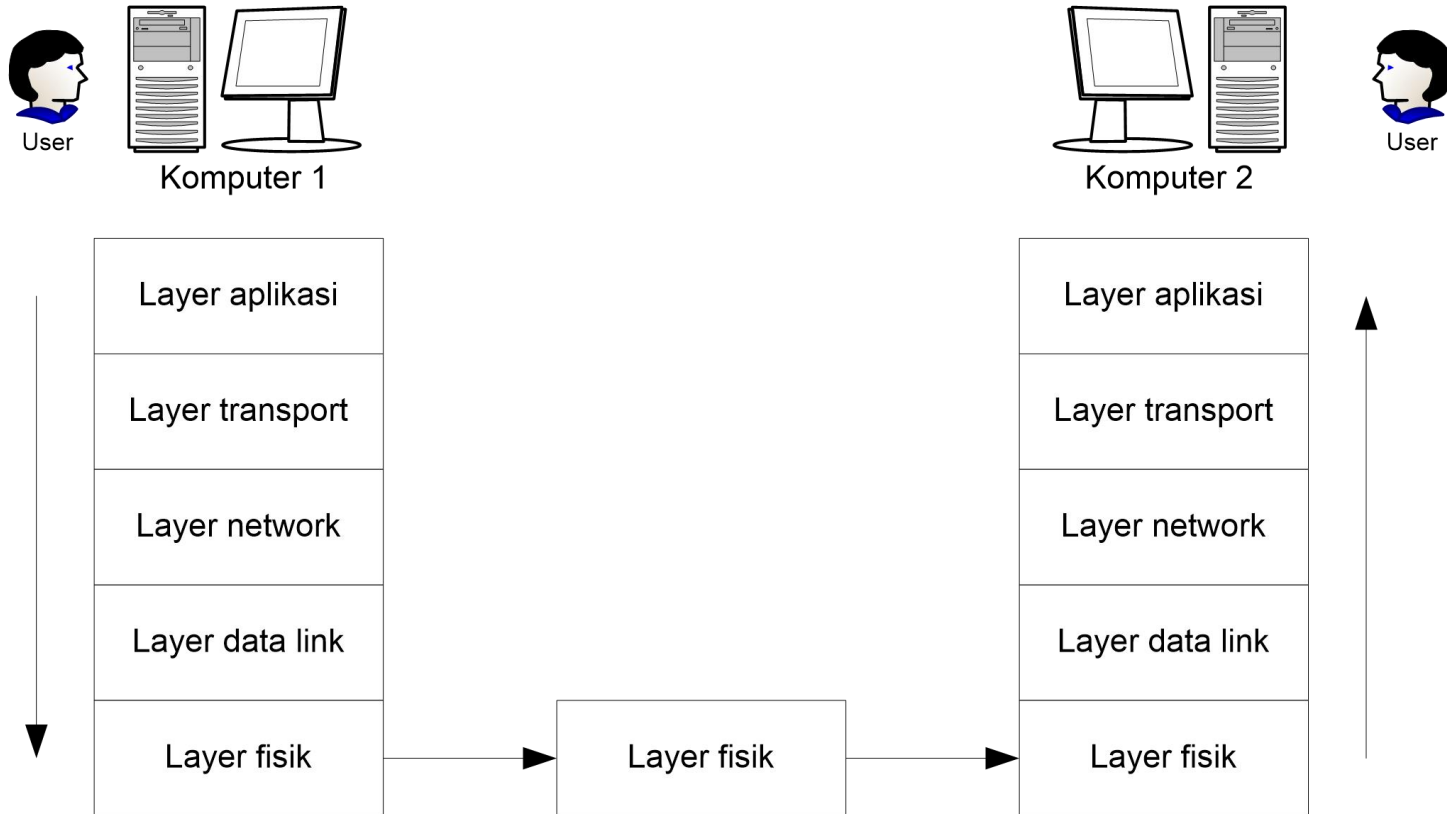


# Router

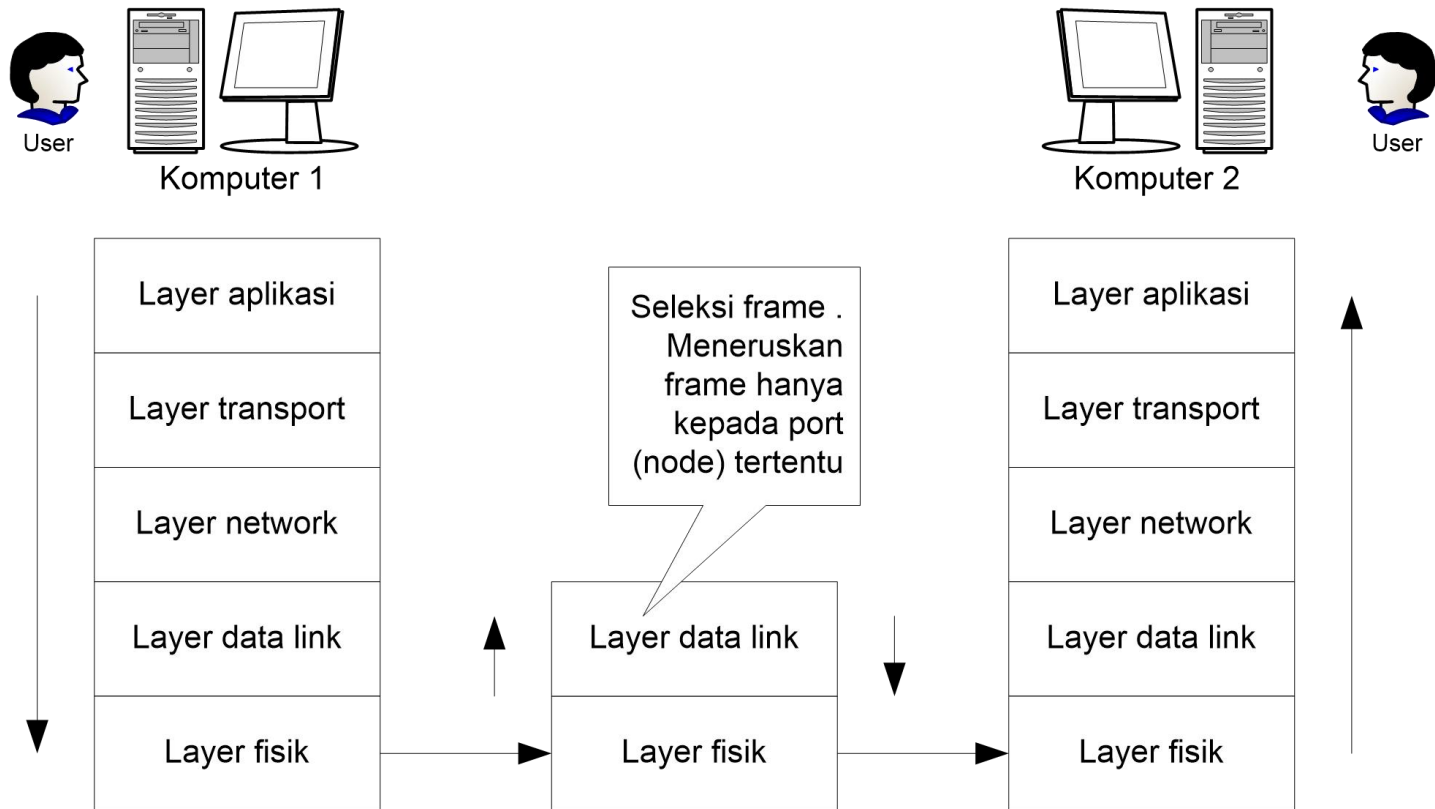
- Hubungkan 2 network yang berbeda



# Hub : layer fisik



# Switch : layer data link







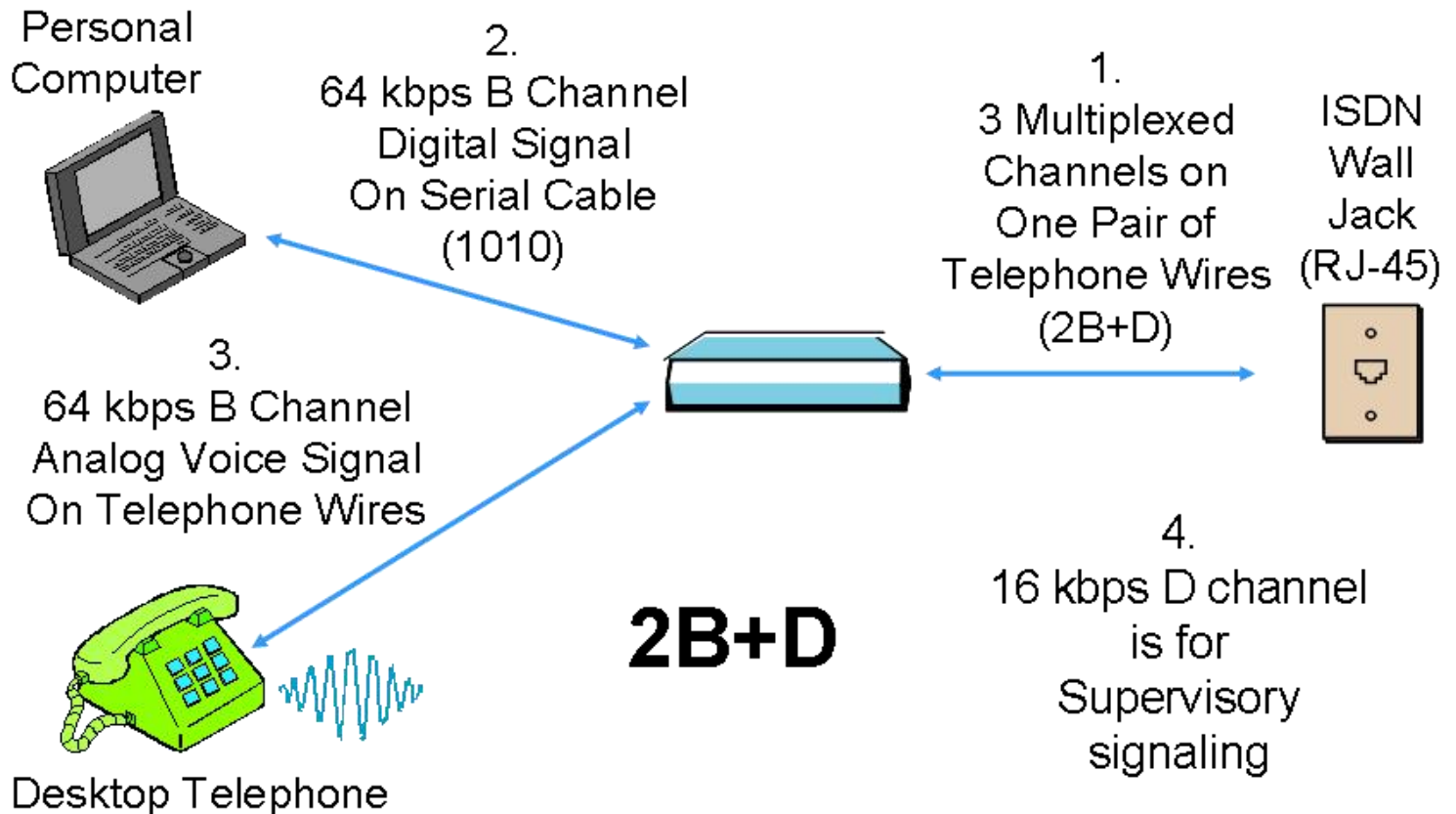
## 3. Provider Jaringan Kabel

---

- Leased Circuit (LC), leased line : kabel (telepon); sinyal analog; sewa point-to-point langsung
- Asynchronous Transfer Mode (ATM)
  - Virtual Circuits
  - Frame relay
- Digital Subscriber Line (DSL): kabel telepon didaftarkan (subscribe) untuk hantar sinyal digital.
  - Asymmetric DSL (ASDL)
  - Symmetric DSL (SDSL)
- Integrated Services Digital Network (ISDN): kabel telepon; sinyal digital, sinyal analog
- Cable Modem

# ISDN

## ■ isdn





# 3. Provider Jaringan wireless

---

- Lihat bahan sebelumnya
  - (media wireless)



# Tugas 1

---

Sistem Informasi layanan perpustakaan modern menggunakan beberapa komputer:

- Satu komputer front office untuk melayani peminjaman dan pengembalian buku lengkap dengan pencetakan biaya.
- Tiga komputer digunakan untuk perekaman data buku dan data koleksi lain di ruang pengadaan
- Satu komputer untuk keperluan penyimpanan data dan
- Satu komputer untuk layanan web dan email
- Satu komputer untuk layanan pengolahan data
- Seluruh komputer di lantai 1 terhubung dengan kabel.
- Jenis switch yang tersedia hanya terdiri atas 4 port

Anda diminta untuk:

- Tentukan ada berapa buah komputer
- Buat diagram (konsep) jaringan intranet
- Tentukan berapa jumlah switch yang diperlukan



# Tugas 2

---

Sebuah café menyediakan layanan internet dengan kriteria:

- Akses internet melalui WiFi
- Komputer user boleh bawa sendiri
- Ada 10 unit komputer bergerak yang dapat disewa
- Satu komputer front office untuk pencetakan biaya
- Jenis switch yang tersedia hanya terdiri atas 4 port

Anda diminta untuk:

- Sebutkan semua jenis komputer yang disediakan café
- Tentukan berapa jumlah switch yang diperlukan
- Tentukan jenis link ke ISP
- → Tentukan ISP
- Buat diagram (konsep) jaringan intranet dan internet