

# I. GAMBAR TEKNIK

1. Gambar Teknik adalah rancangan gambar yang ditampilkan dalam satu atau beberapa pandangan sesuai fungsi dan tujuannya dengan mengikuti standar yang berlaku.
2. Gambar Teknik berstandar Internasional umumnya menggunakan standar gambar teknik ISO.
3. Gambar Teknik sebagai bahasa teknik atau bahasa untuk sarjana teknik & desain.
4. Fungsi gambar :
  - a. Penyampaian Informasi
  - b. Pengawetan, penyimpanan & penggunaan keterangan.
  - c. Cara-cara pemikiran dalam penyiapan informasi.

## 5. Pengembangan gambar & keadaan teknik.

- Awal permulaan industri → perencana & pembuat merupakan orang yang sama, sehingga gambar hanya berarti sebagai alat berfikir & merupakan gambar konsep. Karena itu aturan-aturan gambar tidak diperlukan.
- Di era industri yang makin berkembang perencana & pembuat merupakan orang yang berbeda (spesialisasi) sehingga gambar tidak hanya sebagai cara berfikir & penyampaian informasi tetapi juga perlu dipertimbangkan hal-hal mengenai : daya tahannya, penyimpanannya & penggunaan informasinya.
- Fungsi & standar gambar mengacu pada ukuran industri, ketergantungan pada orang lain, cara-cara produksi, cara-cara reproduksi, mesin gambar, instrumentasi, dsb sesuai keadaan teknik.

## 6. Sifat-sifat Gambar.

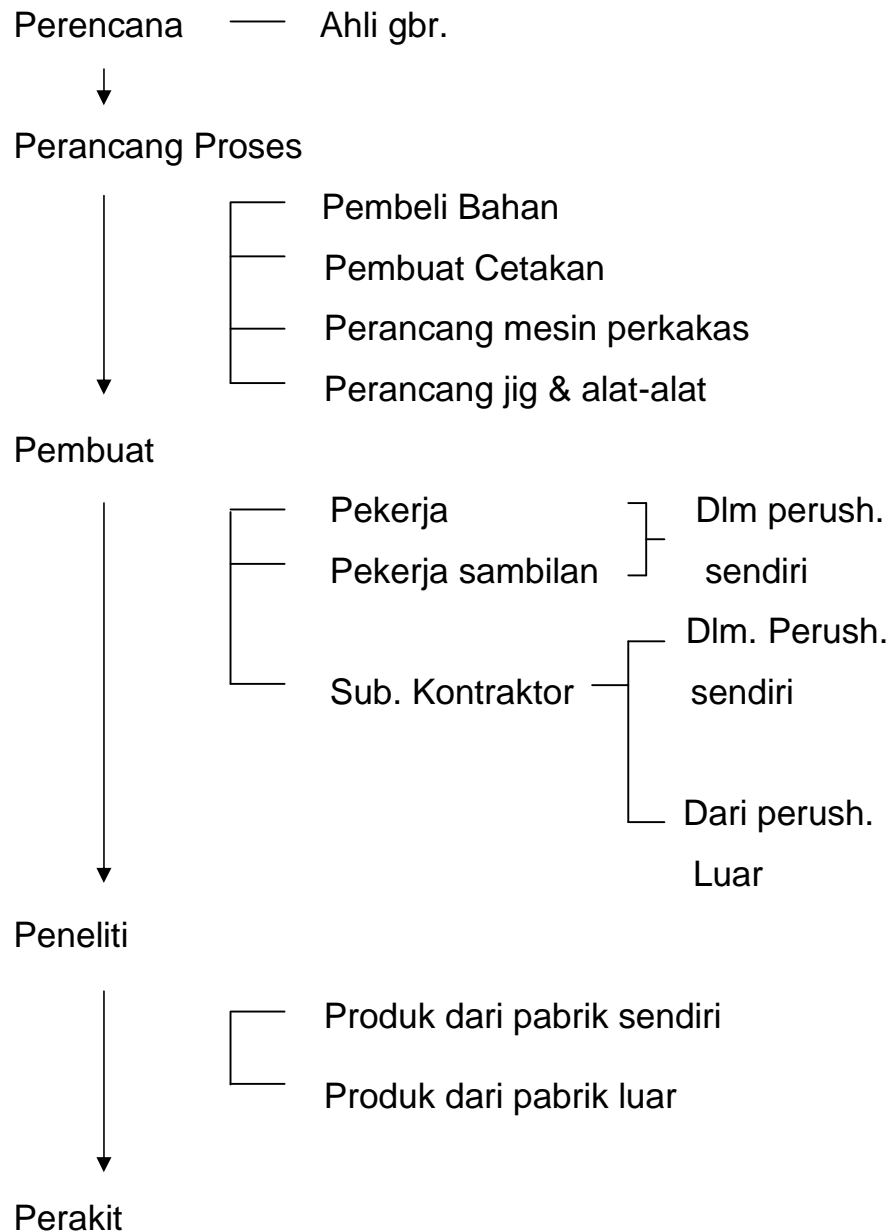
### 6.1 Tujuan Gambar. :

- a. Internasionalisasi gambar  
Gambar yang berstandar Internasional.
- b. Mempopulerkan gambar  
Semakin banyaknya pihak yang menggunakan gambar.
- c. Perumusan gambar  
Bidang-bidang industri : permesinan, struktur bangunan, perumahan atau arsitektur, perkapalan, dll berupaya utk mempersatukan & mengidentifikasi standar-standar gambar.
- d. Sistematika gambar.  
Tidak hanya menampilkan bentuk & ukuran, tetapi juga tanda-tanda toleransi ukuran, toleransi bentuk & kondisi permukaan. Termasuk penggunaan simbol & lambang-lambang.

- e. Penyederhanaan gambar.  
Bertujuan menghemat tenaga kerja,  
mempersingkat waktu, meningkatkan  
mutu rencana.
  
- f. Modernisasi gambar.  
Misal : pembuatan film mikro, Computer  
Aided Design (CAD)

## 6.2 Sifat gambar & Perkembangan Standar gambar

### a. Kepastian Gbr.



⇒ Kepastian harus dapat di kompromikan, dengan ketentuan kondisi optimal dari standar harus di tetapkan.

b. Hubungan fungsi & sifat gambar

Penyampaian informasi → fungsi gambar yang terpenting & dipengaruhi oleh banyak sifat. “Gambar yang dipakai oleh orang lain” harus dipersiapkan & informasi yang “sejenis” harus disampaikan.

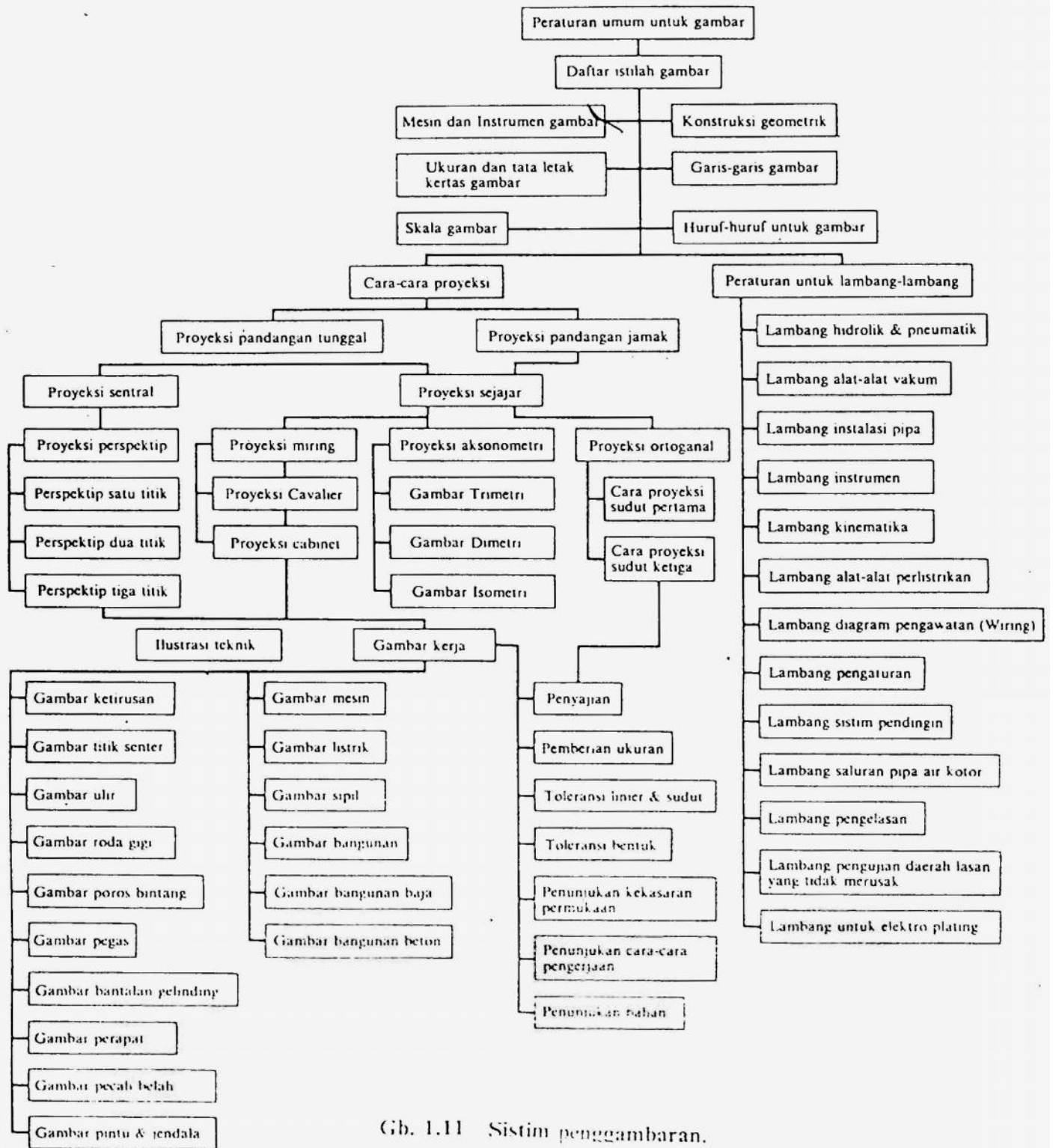
c. Sifat & pengembangan standar gambar.

Standar gambar menghubungkan “persiapan informasi” & “penyampaian informasi”  
→ dalam kondisi yang pasti

7. Sistem penggambaran

( gb. 1. 11)

1. Fungsi Dan Sifat Gambar Sebagai Bahasa Teknik



Gb. 1.11 Sistim penggambaran.

## II. GAMBAR KERJA :

Merupakan gambar teknik yang lazim digunakan sebagai penuntun dalam proses pembuatan/ pengerjaan benda yang di inginkan di lapangan.

Gambar harus sederhana & jelas :

- Sederhana dalam batas pengertian gambar proyeksinya disesuaikan dengan kebutuhan penginformasian.
- Jelas dalam batas pengertian bentuk & dimensinya tidak rumit/ kabur sehingga mudah dimengerti sebagai penuntun pada saat proses pembuatan bendanya.

Gambar kerja benar, baik & efektif :

Produktifitas kerja antara lain ditentukan oleh tingkat kemampuan untuk berkomunikasi secara singkat, jelas & efektif.

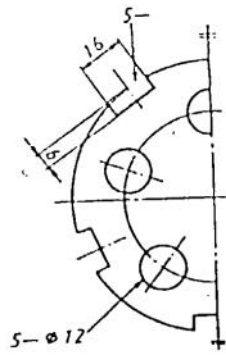


Efektif dalam pengertian: penyajian gambar haruslah selektif sesuai kebutuhan serta kepentingan penginformasian.

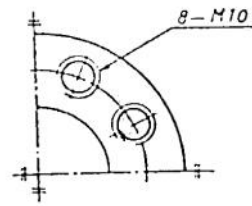
⇒ Pengetahuan dasar tentang teknik & proses produksi akan sangat membantu didalam penyajian suatu gambar kerja. Dan sebaliknya gambar kerja yang tersajikan dapat dijadikan pedoman saat proses pembuatan bendanya.

Gambar kerja yang benar, baik & efektif jika memenuhi kriteria sbb :

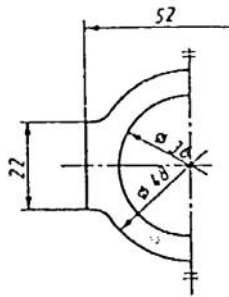
1. Standar, sesuai standarisasi yang berlaku.
2. Mudah dikomunikasikan.
3. Efektif & dapat dijadikan penuntun kerja.



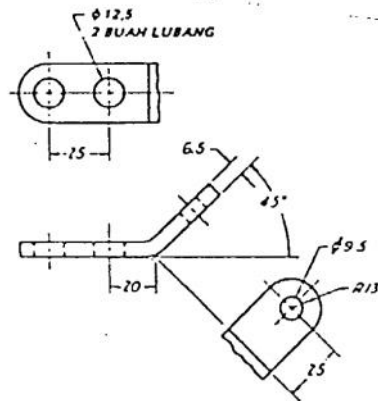
(a)



(b)

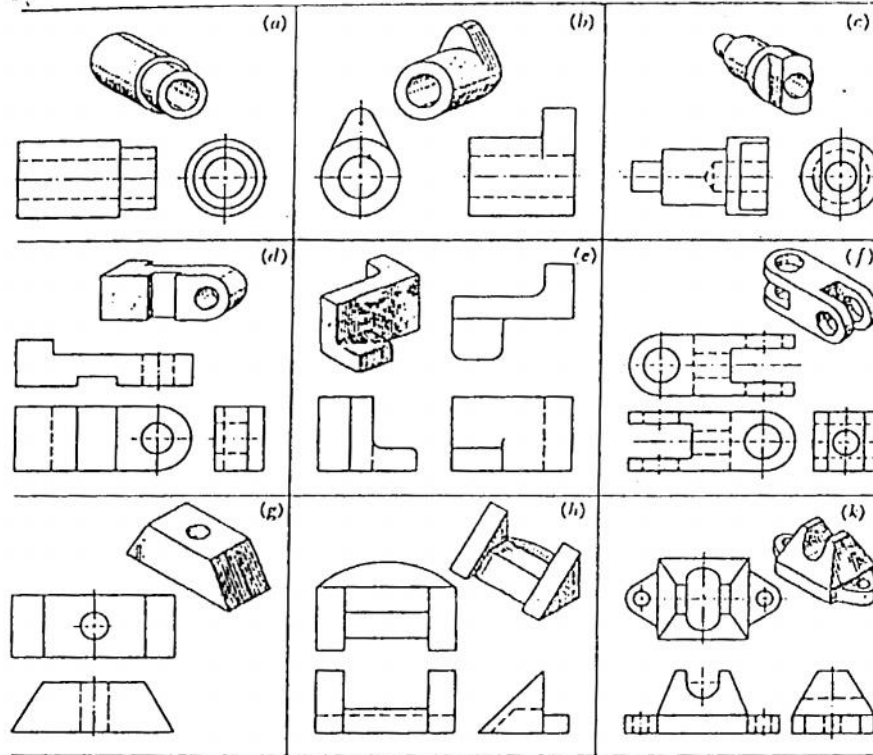


(c)

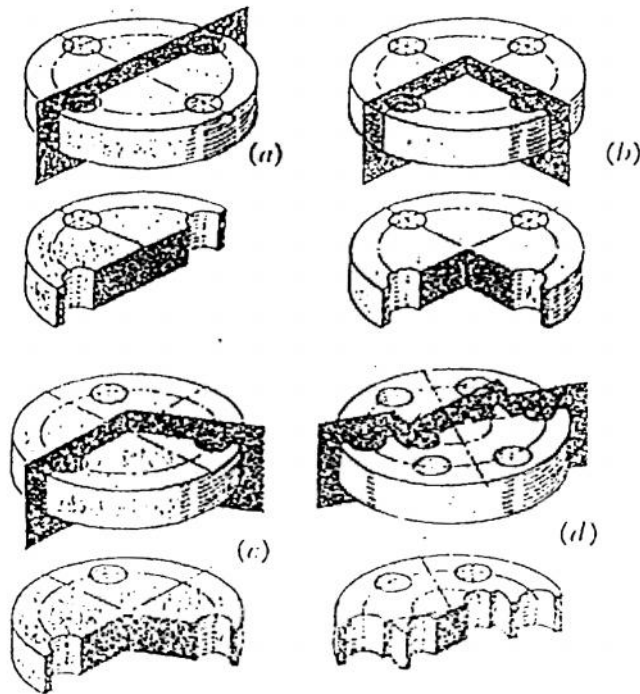


(d)

Gmb. 1-01 CONTOH PENYEDERHANAAN GAMBAR



Gmb. 1-08 CONTOH PEMILIHAN TAMPAK UTAMA



Gmb. 1-09 ALTERNATIF PEMOTONGAN