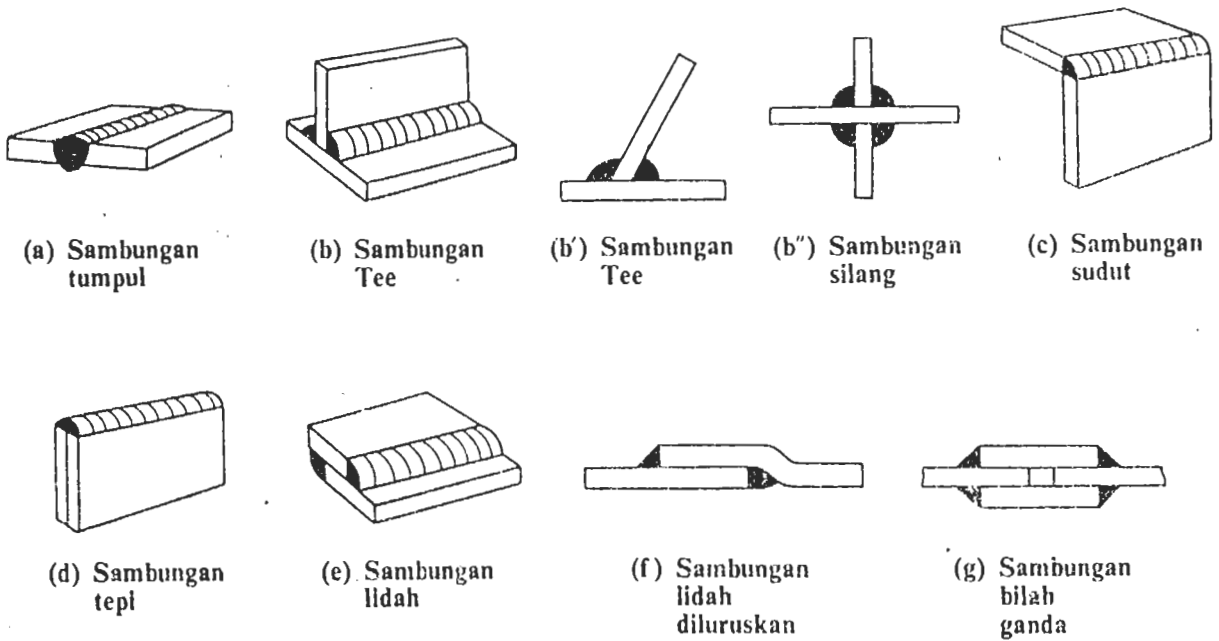
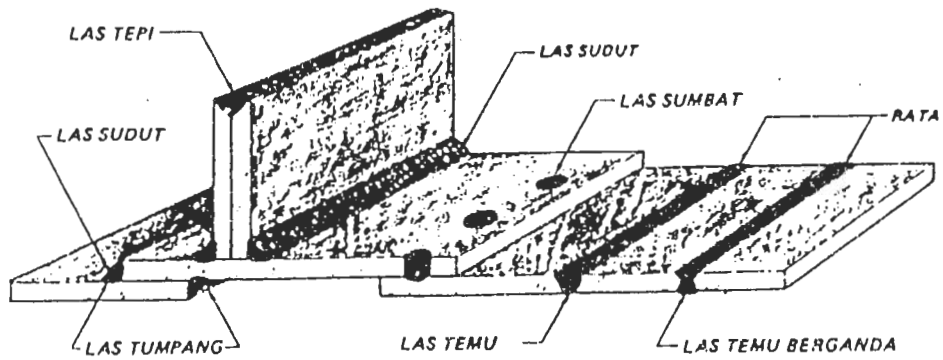
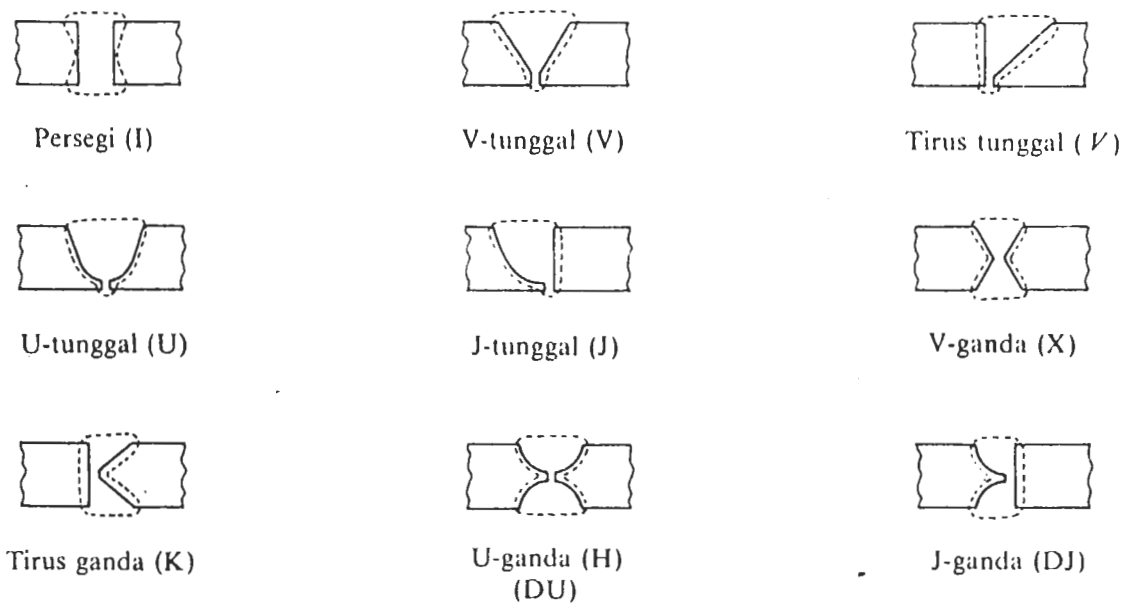


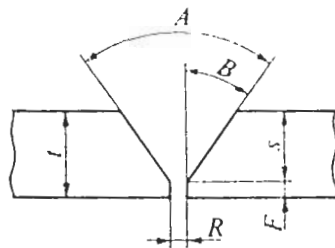
#### XIV. LAMBANG SAMBUNGAN LAS



Gb. Bentuk-bentuk Sambungan

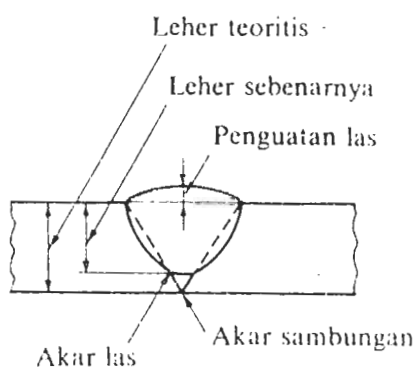


Gb. Bentuk-bentuk Alur.

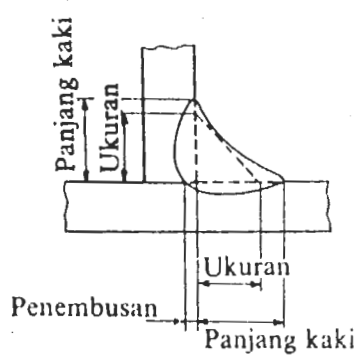


- $t$  : Tebal plat
- $s$  : Dalam alur
- $F$  : Tinggi akar
- $R$  : Jarak akar
- $A$  : Sudut alur
- $B$  : Sudut kelurusan

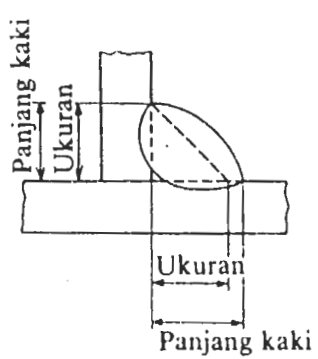
Gb. (a) Istilah-istilah Alur.



Gb. (b) Las tumpul.



(a) Las sudut cekung



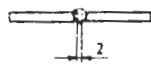
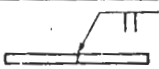
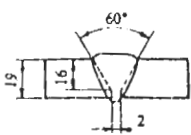
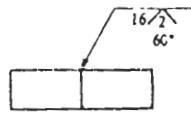
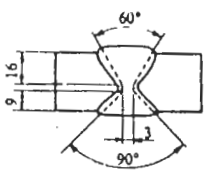
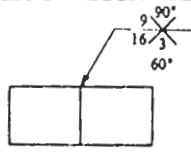
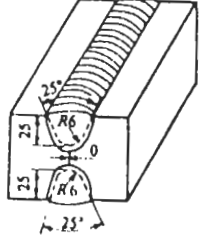
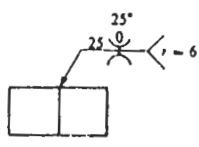
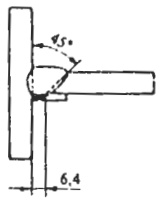
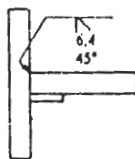
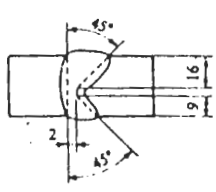
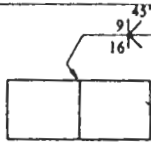
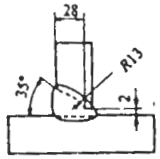
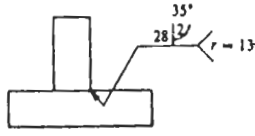
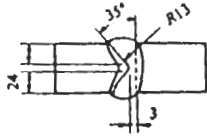
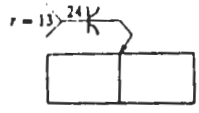
(b) Las sudut cembung

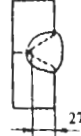
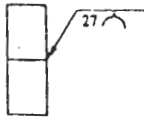
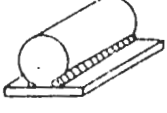

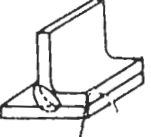
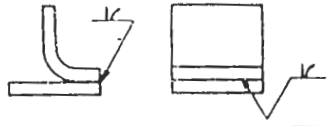
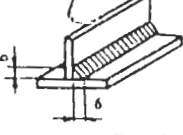
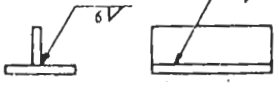
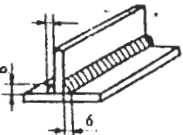
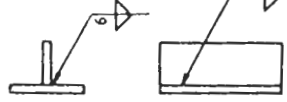
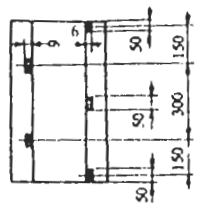
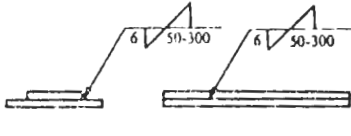
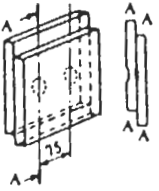
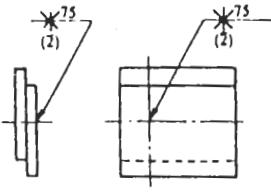
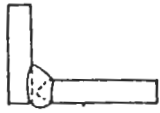
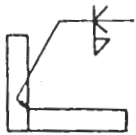
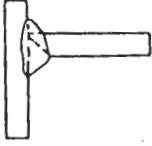
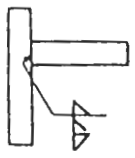
Gb. Las sudut.

Tabel 18.2 Lambang-lambang Tambahan.

Pembagian		Lambang tambahan	Keterangan
Kontur lasan	Datar		Cembung keluar terhadap garis dasar Cekung keluar terhadap garis dasar
	Cembung Cekung		
Penyelesaian	Pahat	C	Bila cara penyelesaian tidak perlu dijelaskan, lambangnya dapat diberikan oleh F.
	Gurinda	G	
	Mesin	M	
Pengelasan di lapangan		•	Bila sudah jelas harus dilas keliling, lambang ini tidak diperlukan.
Pengelasan keliling		○	
Pengelasan keliling di lapangan		⊙	

Tabel Contoh lambang-lambang las.

Sambungan las			Benda	Penunjukan
Las alur persegi	Celah akar	2 mm		
Las alur V	Tebal Dalam alur Sudut alur Celah akar	19 mm 16 mm 60° 2 mm		
Las alur V ganda	Dalam alur Sisi panah Sisi sebelah Sudut alur Sisi panah Sisi sebelah Celah akar	16 mm 9 mm 60° 90° 3 mm		
Las alur U ganda	Dalam alur Sudut alur Jari-jari alur Celah akar	25 mm 25° 6 mm 0 mm		
Las alur tirus	Dengan bilah Sambungan T Sudut alur Celah akar	45° 6,4 mm		
Las alur tirus ganda	Sisi panah Dalam alur Sudut alur Sisi sebelah Dalam alur Sudut alur Celah akar	16 mm 45° 9 mm 45° 2 mm		
Las alur J ganda	Dalam alur Sudut alur Jari-jari Celah akar	28 mm 35° 13 mm 2 mm		
Las alur J ganda	Dalam alur Sudut alur Jari-jari Celah akar	24 mm 35° 13 mm 3 mm		

Pengelasan		Benda	Penunjukan
Las alur U	Dalam alur 27 mm		
Las alur tirus ganda	Kedua sisi		
Las alur tirus	Sisi sebelah atau sisi jauh		
Las kontinyu	Sudut satu sisi tebal las 6 mm		
Las sudut kontinyu	Kedua sisi tebal las 6 mm		
Las sudut tidak kontinyu	Las sudut tidak kontinyu (Zig-zag) Tebal las 6 mm Panjang las 50 mm Jarak antara 300 mm		
Las titik	Pada sisi panah atau sisi dekat, dipergunakan kawat las pipih		
Gabungan lambang-lambang dasar	Sambungan las tirus ganda dengan las sudut		
	Sambungan las tirus dan las sudut		

Tabel Contoh-contoh lambang-lambang las.

			Benda	Penunjukan
Kontur lasan	Las tumpul	Datar		
		Cembung		
	Las sudut	Datar		
		Cembung		
		Cekung		
	Penyelesaian Daerah Las	Las tumpul difinis dengan pahat		
Las sudut dengan kaki tidak sama difinis cekung 2 mm dengan gerinda				
Las tumpul pipa difrais dengan mesin. Lambang las keliling tidak dipakai				
Las di lapangan (Las sudut kontinu)				
Las keliling (Las sudut kontinu)				
Las keliling di lapangan (Las sudut kontinu)				