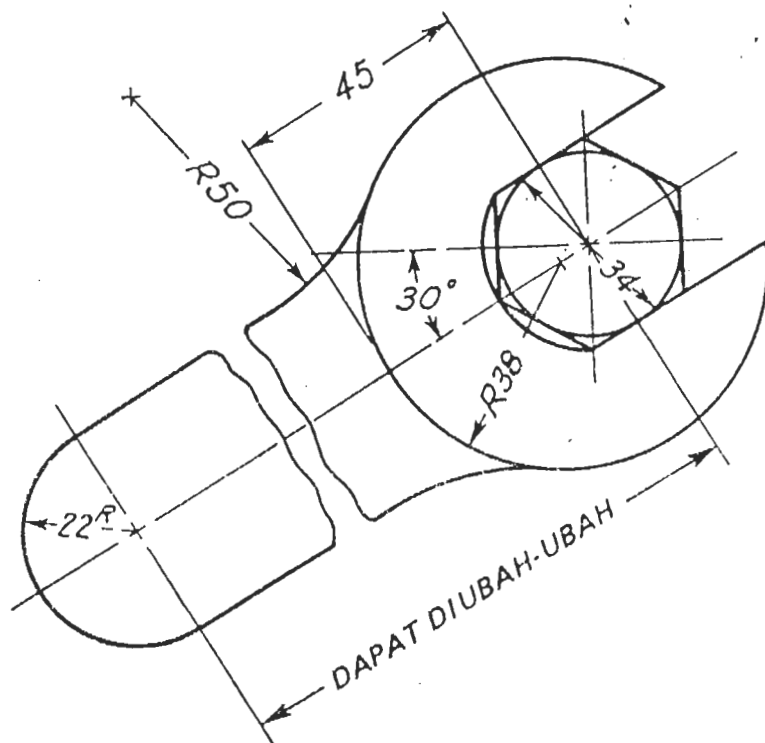
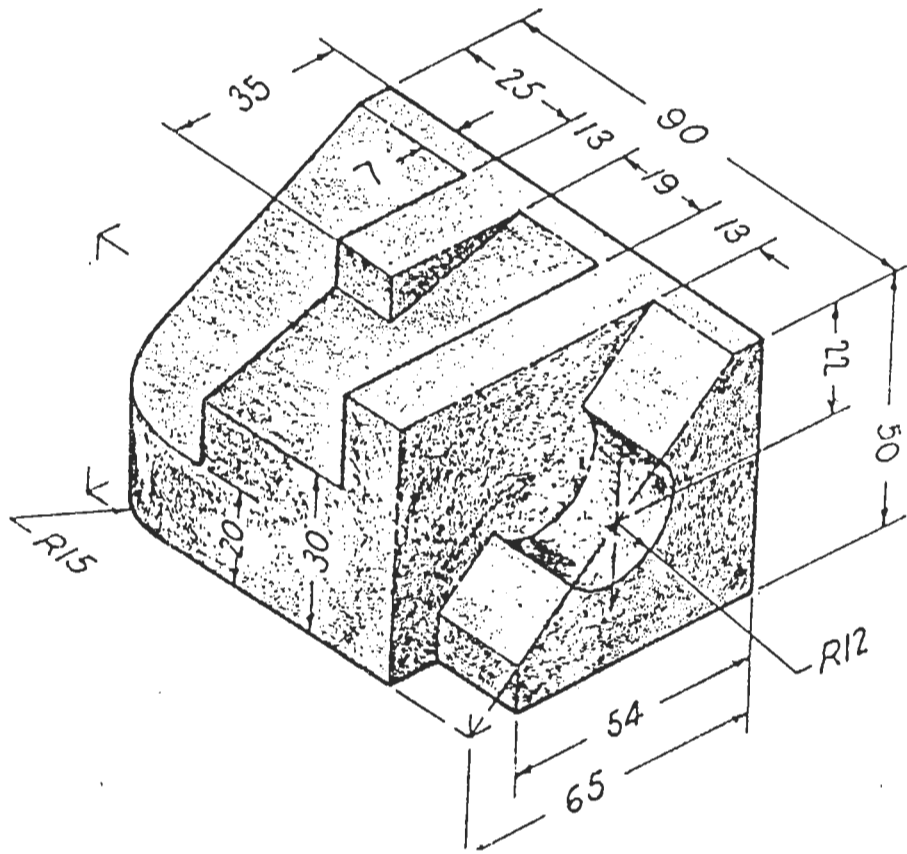


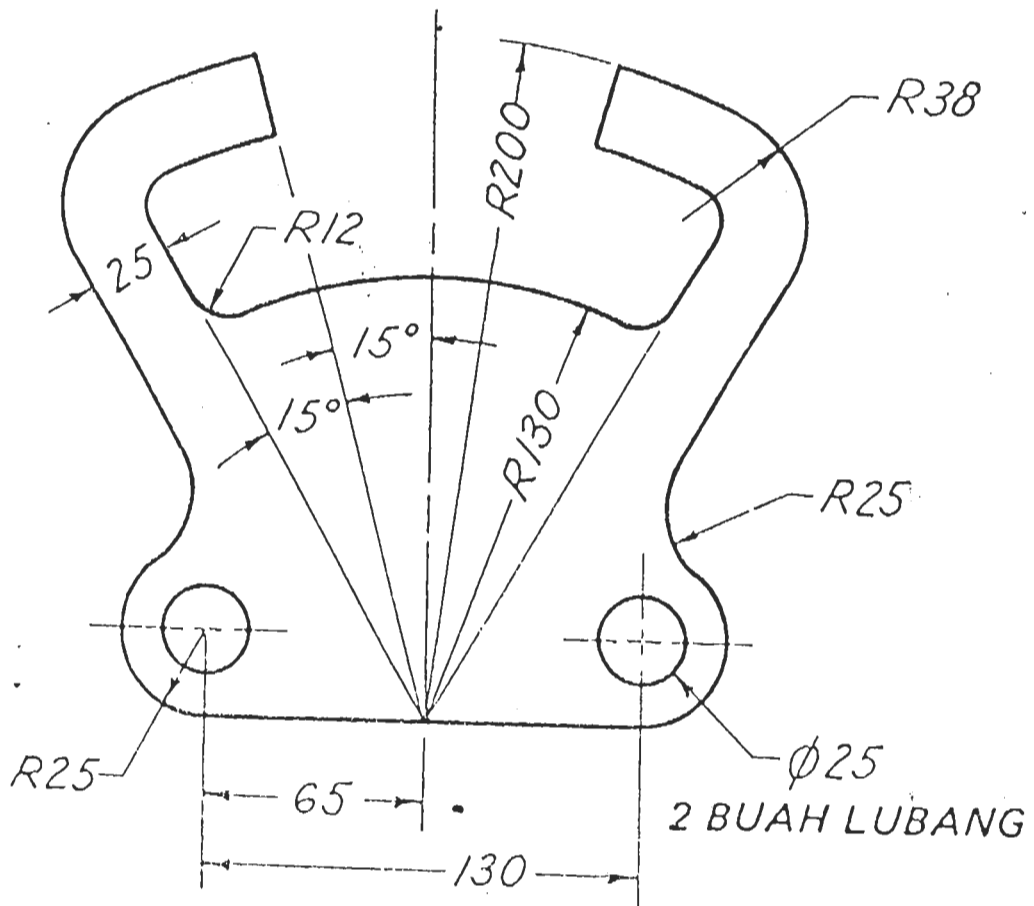
Gambar. Blok-miring.



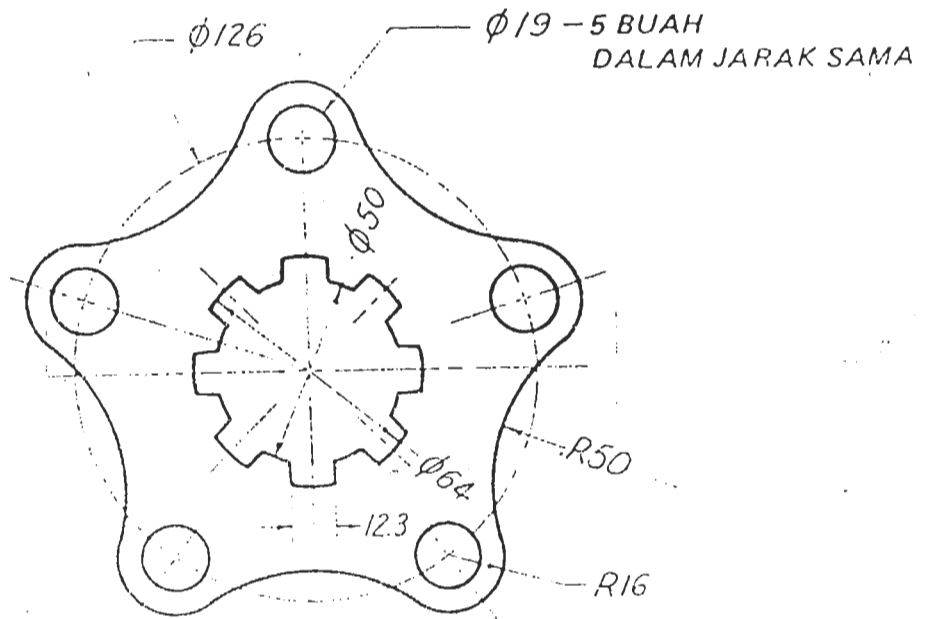
Gambar Kunci mur.



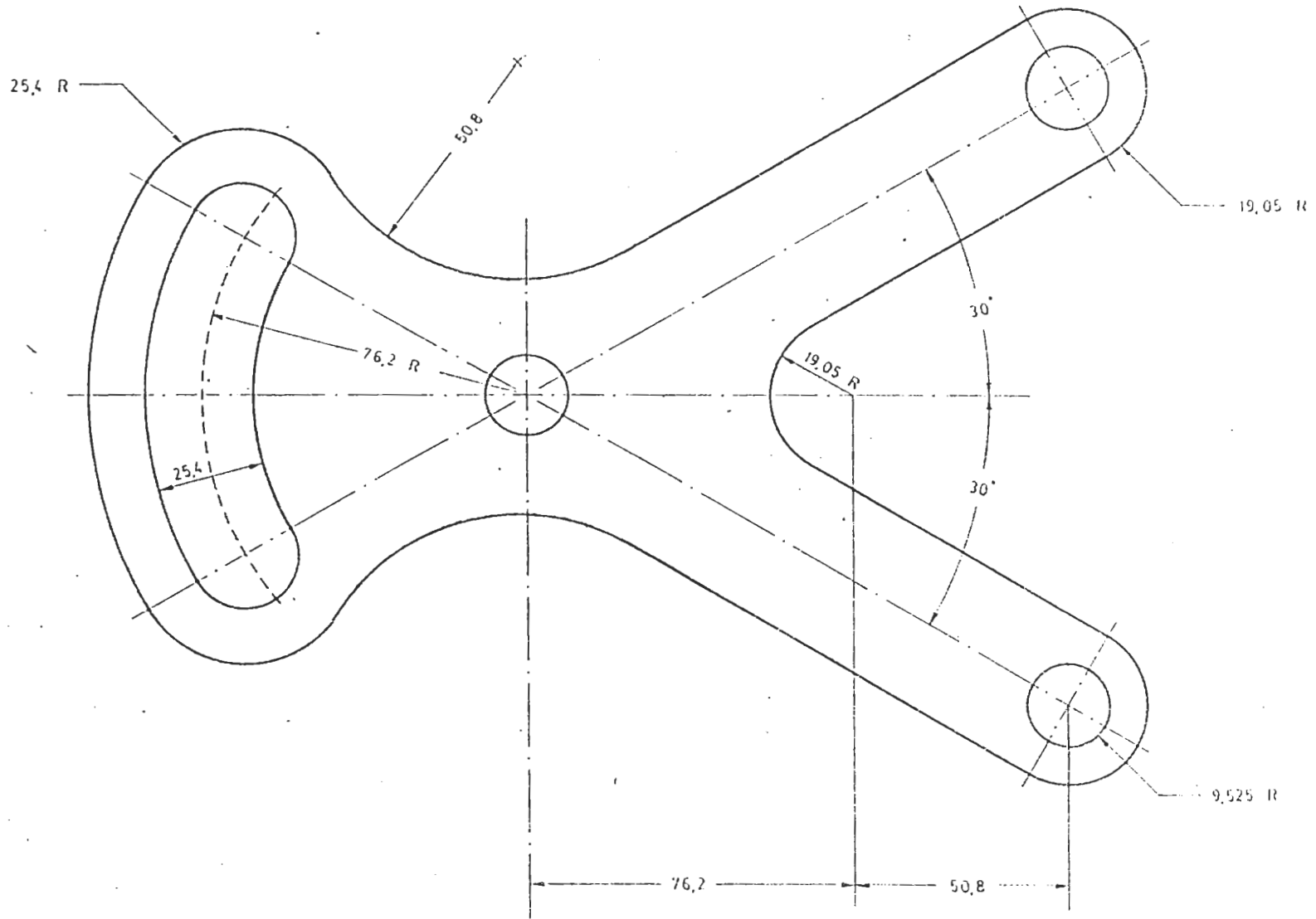
Gambar Blok-aman.



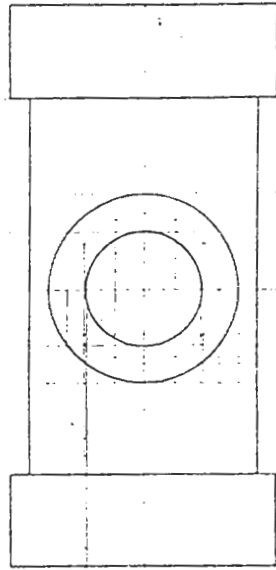
Gambar . Penuntun bercelah



Gambar . Plat pasak-geser



	PROYEKSI	SIKALA : 1 : 1	DIGAMBAR :
	SATUAN : MM	JURUSAN / TINGKAT :	
	TANGGAL :	DILIHAT :	
FAKULTAS TEKNIK	PENGAPIT Y		A-3

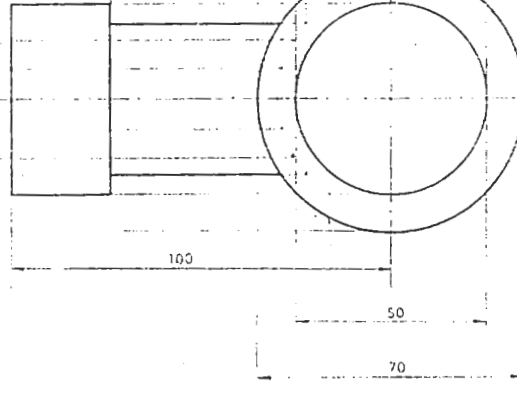
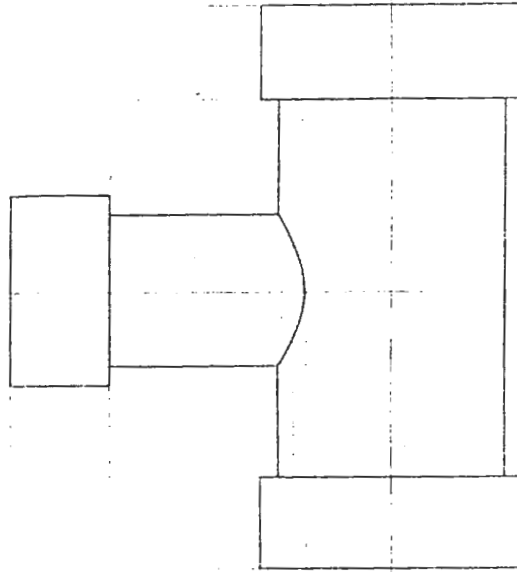


150

25

50

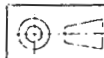
20



100

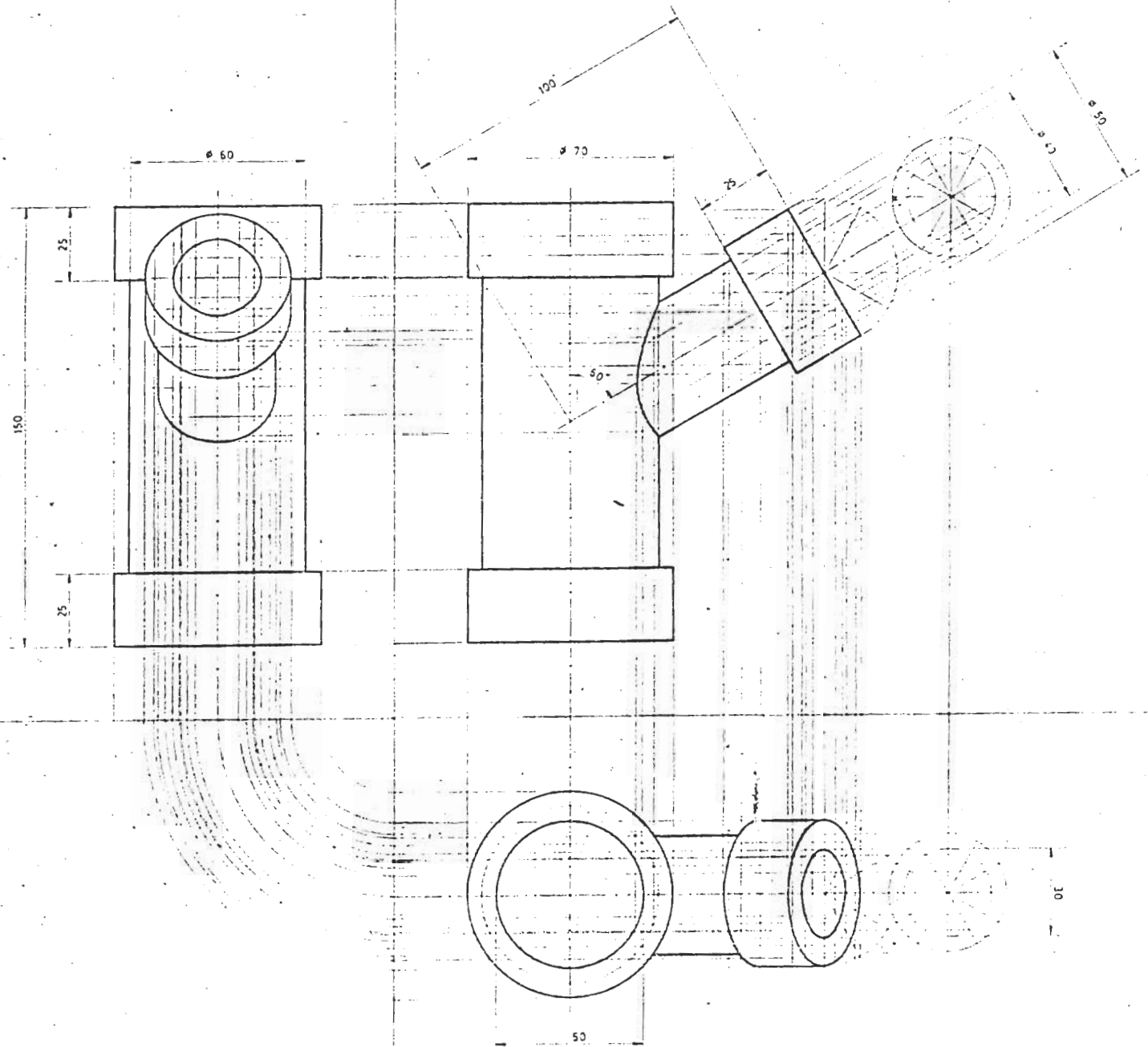
50

70



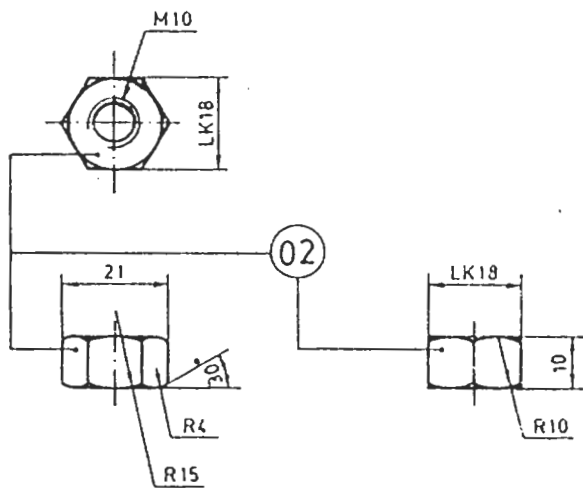
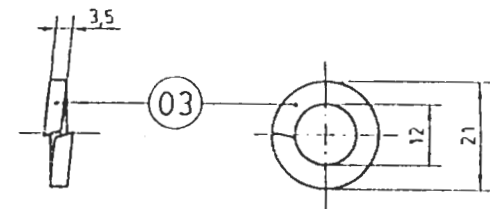
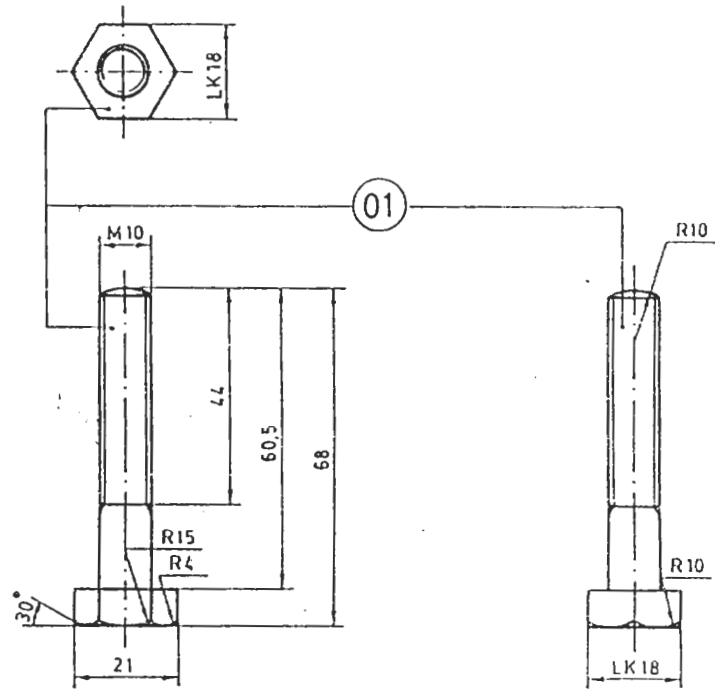
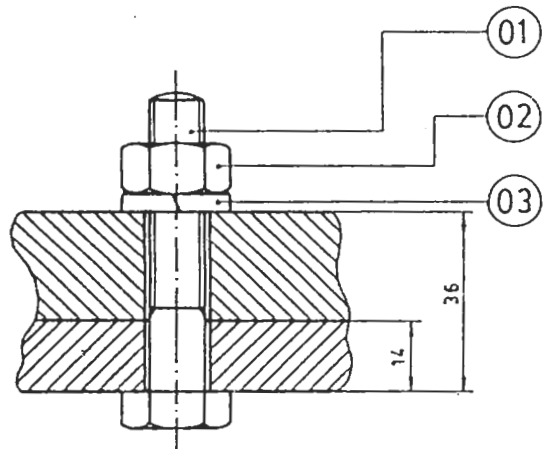
SKALA : 1 : 1  
SATUAN : MM  
TANGGAL :


DIGAMBAR :  
JURUSAN/TINGKAT :  
DIRIHAJ :



	SKALA : 1 : 1	DIGAMBAR :
	BAGIAN : MPA	JURUSAN / T. :
FAKULTAS : TEKNIK	DISUSUN :	SAMBUNGAN : MPA ( )

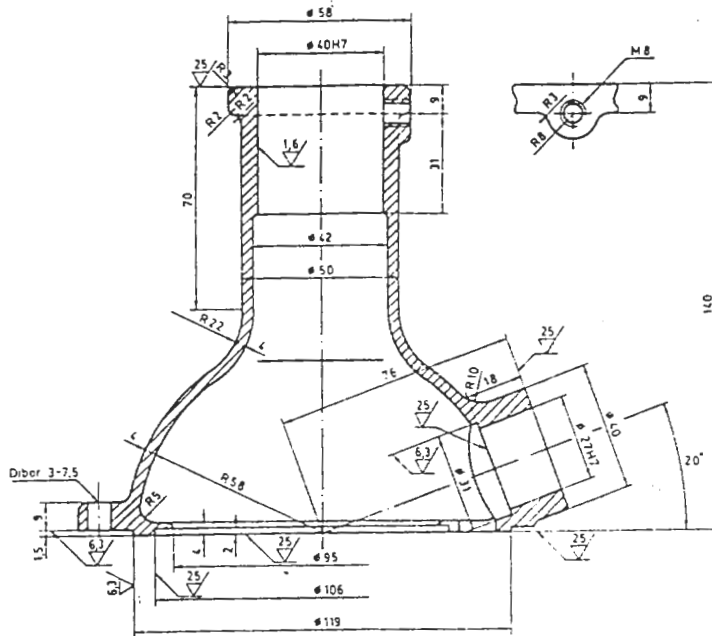




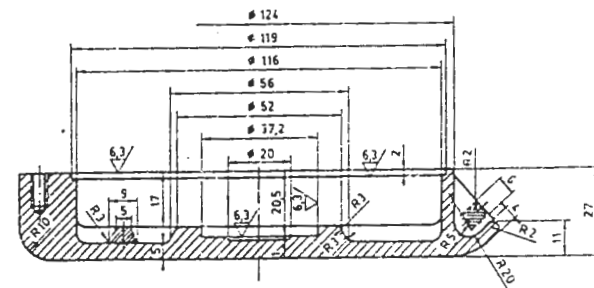
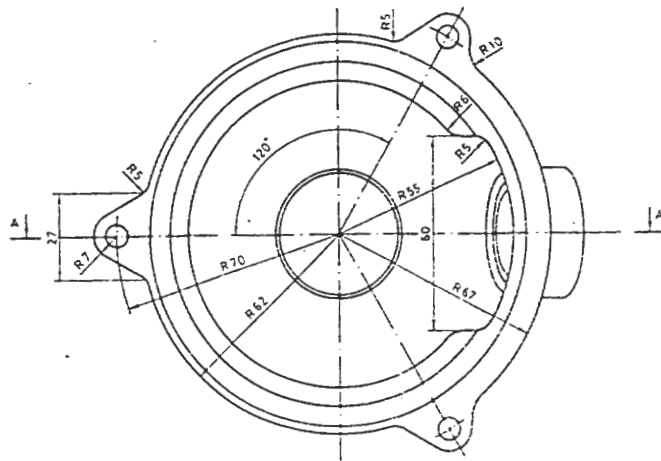
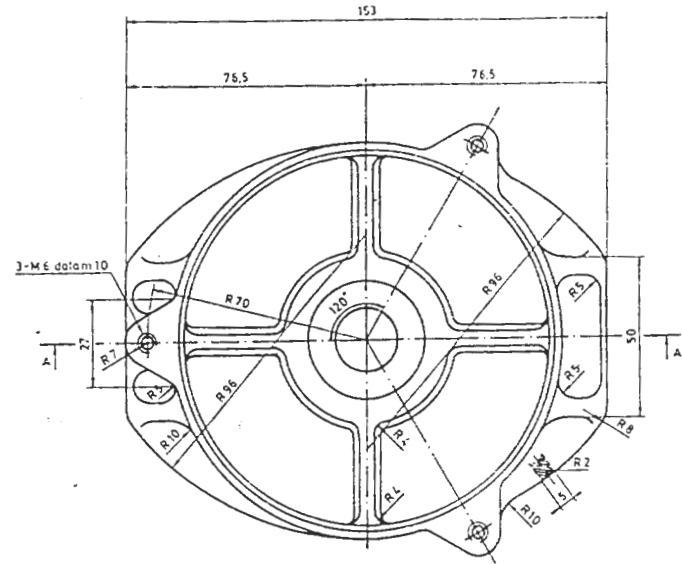
03	1	RING PEGAS	FC20		
02	1	MUR	FC20		
01	1	BAUT	FC20		
NO BAG	JUM LAH	NAMA	BAHAN	UKURAN	PERINGATAN
KEKASARAN/		TOLERANSI: /mm			
		SKALA : 1 : 1	DIGAMBAR :		
		SATUAN : mm	JURUSAN/SMT :		
		TANGGAL :	DILIHAT :		
FAK.TEKNIK			MUR BAUT DAN RING		A3



① ( 25 / 6.3 / 1.6 )



② ( 6.3 )



2	LANDASAN	FC 20	1	
1	RANGKA	FC 20	1	
NO	NAMA BAGIAN	BAHAN	JUMLAH	CATATAN
SKALA : 1 : 1 SATUAN : MM TANGGAL :		DIGAMBAR : JURUSAN / TINGKAT : DILIHAT :		
BAGIAN DONGKRAX ULIR				A-2